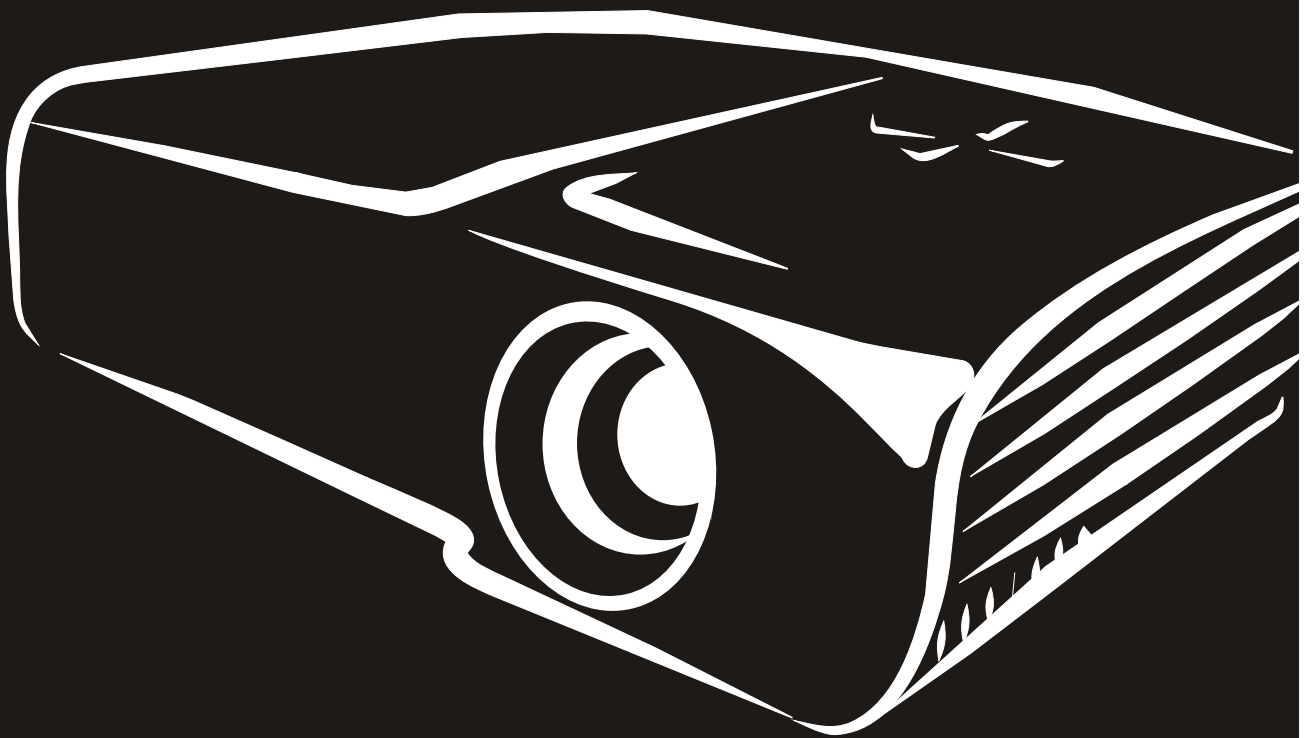


vivitek[®]
Vivid Color, Vivid Life

H108x-3D Series



PICTURE BY
DLP[®]
TEXAS INSTRUMENTS

Copyright

Ce documentation, y compris toutes les photos, les illustrations et le logiciel est protégé par des lois de droits d'auteur internationales, avec tous droits réservés. Ni ce manuel ni les éléments stipulés ci-contre ne peuvent être reproduits sans le consentement écrit de l'auteur.

© Copyright 2011

Avis de non-responsabilité

Les informations contenues dans le présent document sont sujettes à des modifications sans préavis. Le fabricant ne fait aucune représentation ni garantie par rapport au contenu ci-contre et renie plus particulièrement toute garantie implicite de commercialisation des marchandises ou d'adaptabilité pour un objectif quelconque. Le fabricant se réserve le droit de réviser cette documentation et d'apporter des modifications de temps à autre au contenu ci-contre sans que le fabricant ne soit dans l'obligation d'avertir les personnes des révisions ou modifications qui ont eu lieu.

Reconnaissance de la marque

Kensington est une marque commerciale déposée aux Etats-Unis de ACCO Brand Corporation avec des brevets existants et en cours d'attente dans plusieurs pays autour du monde.

HDMI, le logo HDMI, et High-Definition Multimedia Interface sont des marques commerciales ou des marques déposées de HDMI Licensing LLC, aux Etats-Unis et dans d'autres pays.

Tous les autres noms de produits stipulés dans le présent manuel sont les propriétés de leurs détenteurs respectifs et sont reconnus comme tels.

Informations importantes de sécurité

Important :

il est fortement recommandé de lire cette section soigneusement avant d'utiliser le projecteur. Ces consignes de sécurité et d'utilisation garantiront une utilisation sécurisée du projecteur pendant des années. Conserver ce manuel à titre de référence ultérieure.

Symboles utilisés

Les symboles d'avertissement sont utilisés sur l'unité et dans ce manuel pour vous mettre en garde contre les situations dangereuses.

Les styles suivants sont utilisés dans ce manuel pour vous attirer votre attention sur d'importantes informations.

Remarque :

Fournit des informations supplémentaires sur la rubrique en question.

Important :

Fournit des informations supplémentaires que vous ne devez pas ignorer.

Attention :

Attire votre attention sur des situations qui peuvent endommager l'unité.

Avertissement :

Attire votre attention sur des situations qui peuvent endommager l'unité, créer un environnement dangereux ou blesser quelqu'un

Dans ce manuel, les composants et les paramètres du menu OSD (affichage à l'écran) sont indiqués en gras comme dans l'exemple suivant :

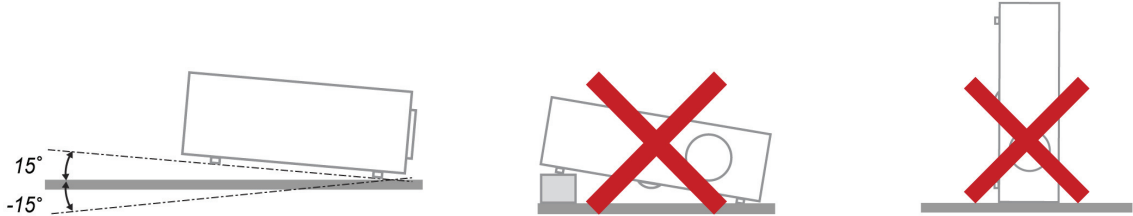
"Appuyez sur le bouton **MENU** sur la télécommande pour ouvrir le menu **AFFICHAGE**."

Informations d'ordre général sur les consignes de sécurité

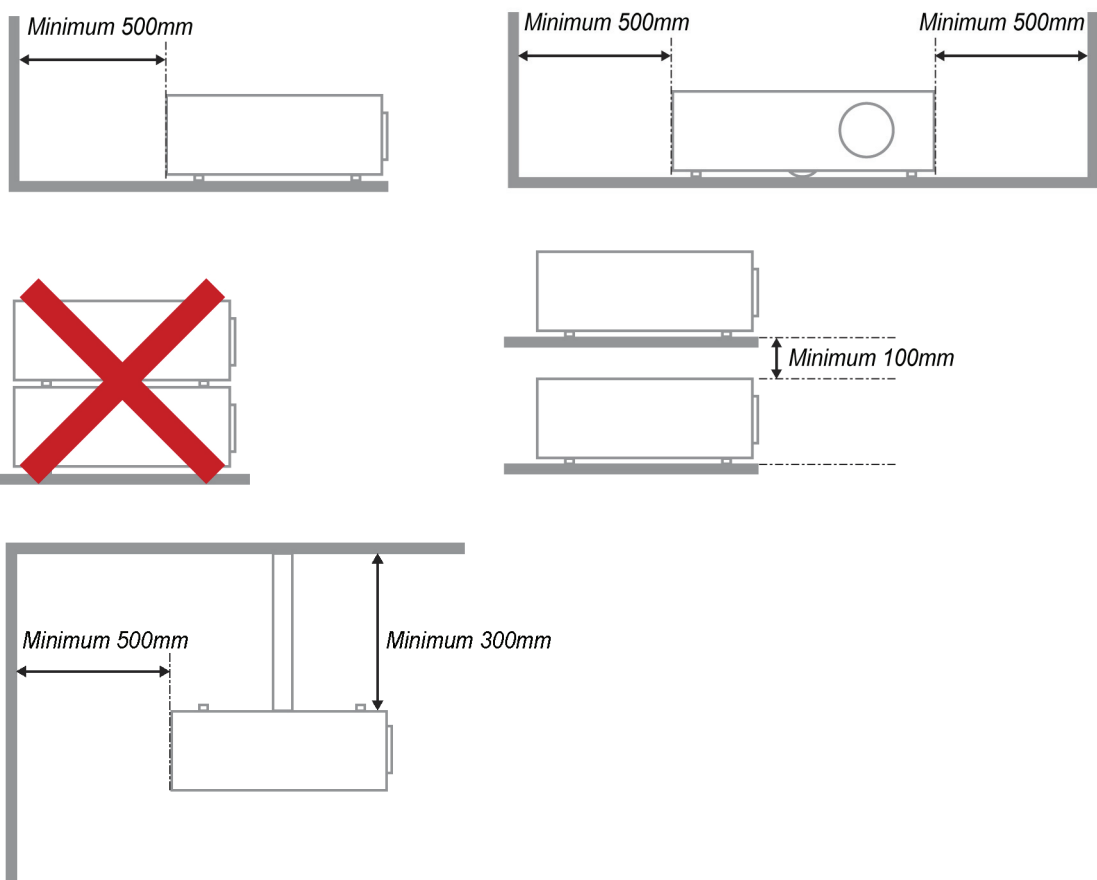
- N'ouvrez pas le boîtier de l'unité. À part la lampe de projection, aucune pièce dans l'unité ne peut être entretenue par l'utilisateur. Pour tout entretien, veuillez contacter un technicien qualifié.
- Conformez-vous aux mentions Avertissement et Attention qui figurent dans ce manuel et sur le boîtier de l'unité.
- La lampe de projection a été conçue pour être particulièrement brillante. Pour ne pas vous abîmer les yeux, ne fixez pas la lentille lorsque la lampe est allumée.
- Ne placez pas l'unité sur une surface, un chariot ou un support instable.
- N'utilisez pas le système près de l'eau, à la lumière directe du soleil ou près d'un appareil chauffant.
- Ne placez pas d'objets lourds, comme des livres ou des sacs, sur l'unité.

Avis d'installation du projecteur

- Placez le projecteur en position horizontale
L'angle d'inclinaison du projecteur ne doit pas dépasser les 15 degrés. En outre, le projecteur ne doit pas être ailleurs que sur un bureau ou sur le plafond. Tout autre emplacement affecterait sérieusement la vie utile de la lampe.



- Laissez un espace d'au moins 50 cm autour des orifices de ventilation.



- Assurez-vous les événements d'arrivée ne recyclent pas d'air chaud de l'événement d'évacuation.
- Lorsque vous utilisez le projecteur dans un espace fermé, assurez-vous que la température ambiante dans le boîtier ne dépasse pas les 5 – 35°C pendant que le projecteur est en marche et que les fentes d'entrée et de sortie d'air ne sont pas bloquées.
- Tous les boîtiers ont fait l'objet d'une évaluation thermique certifiée, de façon à garantir le non recyclage de l'air évacué. Cela risquerait en effet d'interrompre le fonctionnement de l'appareil, même si la température du boîtier est comprise dans la gamme tolérée de 5°C à 35°C.

Sécurité de l'alimentation

- Utilisez uniquement le cordon d'alimentation fourni.
- Ne posez rien sur le cordon d'alimentation. Acheminez le cordon de manière à ce qu'il soit à l'écart de la circulation piétonnière.
- Enlevez les piles de la télécommande lorsque vous rangez l'unité ou lorsqu'elle ne sera pas utilisée pendant de longues périodes.

Remplacement de la lampe

Un remplacement incorrect de la lampe peut être dangereux. Voir *Remplacement de la lampe de projection* page 31 pour des instructions claires et sécurisées de cette procédure. Avant de procéder au remplacement de la lampe :

- Débranchez le cordon d'alimentation.
- Attendez que la lampe refroidisse pendant une heure.

Nettoyage du projecteur

- Débranchez le cordon d'alimentation avant le nettoyage. Voir *Nettoyage du projecteur* page 33.
- Attendez que la lampe refroidisse pendant une heure.

Avertissements réglementaires

Avant d'installer et d'utiliser le projecteur, prenez connaissance des avis réglementaires dans la section *Conformité réglementaire* page 46.

Importantes instructions de recyclage :



Les lampes situées à l'intérieur de ce produit contiennent du mercure. Ce produit peut contenir d'autres composants électroniques jetables qui représentent un danger s'ils ne sont pas correctement mis au rebut. Recyclez ou mettez au rebut conformément aux lois locales, de l'état/de la province ou fédérales. Pour plus d'informations, contactez l'Alliance des industries électroniques : WWW.EIAE.ORG. Pour des informations de mise au rebut spécifiques à la lampe, consultez : WWW.LAMPRECYCLE.ORG.

Explications des symboles



MISE AU REBUT : N'utilisez pas de services municipaux ou ménagers de ramassage des déchets pour votre équipement électronique et électrique. Les pays de l'UE requiert l'emploi de services de ramassage spécialisés en recyclage.

Fonctions principales

- *Appareil léger, facile à ranger et à transporter.*
- *Compatible avec tous les standards vidéo principaux, y compris NTSC, PAL et SECAM.*
- *Un haut niveau de luminosité pour les présentations dans des pièces éclairées ou ensoleillées.*
- *Supporte les résolutions jusqu'à UXGA de 16,7 millions de couleur pour des images plus claires et nettes.*
- *Installation flexible pour les projection de devant et de derrière.*
- *La ligne de vision des projections reste carrée, avec une correction avancée de la distorsion pour les projections à un certain angle.*
- *Détection automatique de la source d'entrée.*

À propos de ce manuel

Ce manuel destiné aux utilisateurs finaux décrit comment installer et utiliser le projecteur PLP. Dans la mesure du possible, les informations pertinentes, telles qu'une illustration et sa description, sont inscrites sur une seule page. Ce format convivial à l'impression est non seulement pratique pour vous mais permet également d'économiser du papier et donc de protéger l'environnement. Il est recommandé de n'imprimer que les sections qui représentent un intérêt à vos besoins.

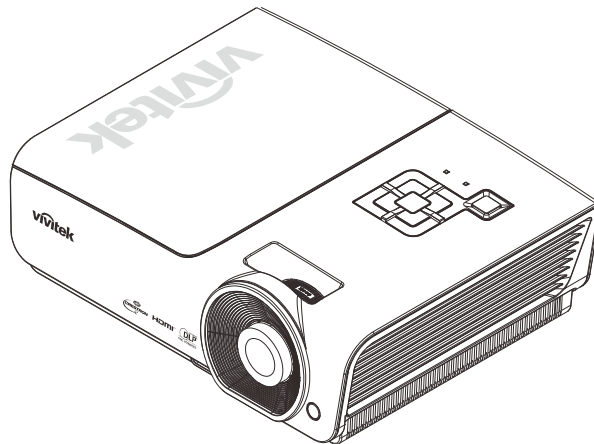
Table des matières

DEMARRAGE	1
LISTE DE CONTROLE DE L'EMBALLAGE	1
VUES DES PIÈCES DU PROJECTEUR	2
<i>Série H1080</i> Vue avant droite.....	2
<i>Vue de dessus</i> -Boutons de l'OSD (Affichage à l'écran) et DEL	3
<i>Vue arrière</i>	4
<i>Vue de dessous</i>	5
PIÈCES DE LA TÉLÉCOMMANDE.....	6
PORTEE DE LA TELECOMMANDE	8
BOUTONS DU PROJECTEUR ET DE LA TELECOMMANDE.....	8
CONFIGURATION ET FONCTIONNEMENT	9
INSERTION DES PILES DANS LA TELECOMMANDE	9
ALLUMER ET ÉTEINDRE LE PROJECTEUR	10
REGLAGE DU NIVEAU DU PROJECTEUR.....	12
REGLAGE DE LA BAGUE DE ZOOM, DE LA MISE AU POINT ET DE LA DISTORSION.....	13
RÉGLAGE DU VOLUME	14
PARAMETRES DU MENU OSD (AFFICHAGE A L'ECRAN)	15
COMMANDES DU MENU OSD	15
<i>Navigation dans le menu OSD</i>	15
REGLAGE DE LA LANGUE OSD	16
PRESENTATION GENERALE DU MENU OSD	17
MENU IMAGE>>DE BASE	18
IMAGE>>MENU AVANCE	19
<i>Ajustement HSG</i>	20
<i>Balance du blanc</i>	20
<i>Temp couleurs util</i>	21
MENU AFFICHAGE	22
<i>Ajustement détails PC</i>	23
<i>Réglages 3D</i>	24
MENU CONFIGURATION>>DE BASE	25
<i>Réglages des menus</i>	26
<i>Source</i>	26
CONFIGURATION>>MENU AVANCE.....	27
<i>Audio</i>	28
<i>Lampe</i>	28
<i>Closed Caption</i>	29
MENU ÉTAT	30
MAINTENANCE ET SECURITE	31
REPLACEMENT DE LA LAMPE DE PROJECTION	31
NETTOYAGE DU PROJECTEUR.....	33
<i>Nettoyage de l'objectif</i>	33
<i>Nettoyage du boîtier</i>	33
UTILISATION DE LA FENTE DE VERROUILLAGE KENSINGTON®	34
DEPANNAGE	35
PROBLEMES FREQUENTS ET SOLUTIONS	35
SUGGESTIONS POUR LE DEPANNAGE	35
MESSAGES D'ERREUR DEL	36
PROBLEMES AVEC LES IMAGES	36
PROBLEMES AVEC LA LAMPE	37
PROBLEMES AVEC LA TELECOMMANDE	37
PROBLÈMES AVEC L'AUDIO	38
FAIRE RÉPARER LE PROJECTEUR	38
Q ET R SUR HDMI	39

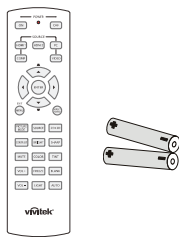
SPÉCIFICATIONS.....	40
SPÉCIFICATIONS.....	40
DISTANCE DE PROJECTION PAR RAPPORT À LA DIMENSION DE PROJECTION.....	41
<i>Tableau des distances de projection et des dimensions</i>	41
TABLEAU DU MODE DE SYNCHRONISATION	42
DIMENSIONS DU PROJECTEUR	45
CONFORMITÉ RÉGLEMENTAIRE.....	46
AVERTISSEMENT DE LA FCC	46
CANADA	46
CERTIFICATIONS DE SÉCURITÉ	46
ANNEXE I.....	47
PROTOCOLE RS-232C.....	47

Liste de contrôle de l'emballage

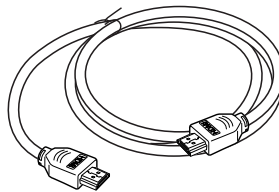
Déballiez avec soin le projecteur et vérifiez que les éléments suivants sont inclus :



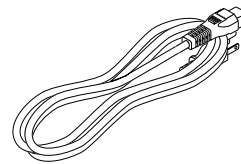
PROJECTEUR DLP DE LA SÉRIE H1080



TELECOMMANDE
(AVEC DEUX PILES AA)



CÂBLE HDMI



CORDON D'ALIMENTATION



CD-ROM
(LE PRESENT MANUEL
D'UTILISATION)



CARTE DE DÉMARRAGE
RAPIDE



CARTE DE GARANTIE

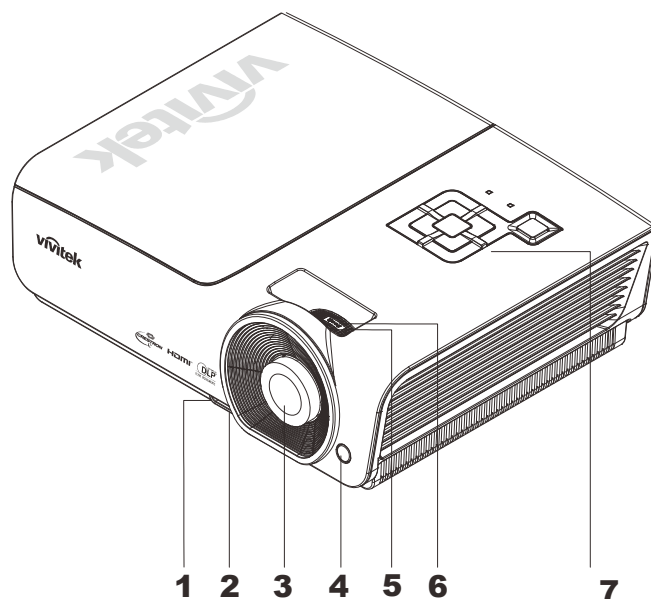
Contactez votre revendeur immédiatement s'il manque un ou plusieurs éléments, s'ils sont endommagés, ou si l'appareil ne marche pas. Il est recommandé de conserver les matériaux de l'emballage d'origine pour le renvoi éventuel de l'équipement à des fins de services sous garantie.

Attention :

Ne pas utiliser le projecteur dans des environnements poussiéreux.

Vues des pièces du projecteur

Série H1080 Vue avant droite

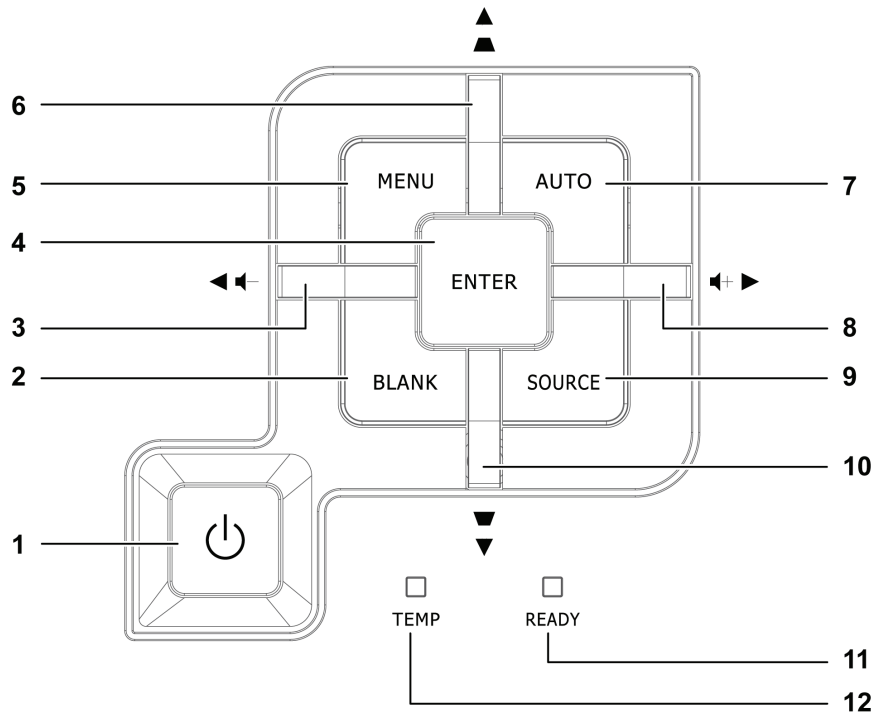


ÉLÉMENT	ÉTIQUETTE	DESCRIPTION	VOIR LA PAGE :
1.	Bouton ajusteur de la hauteur	Appuyez pour relâcher l'ajusteur de la hauteur	12
2.	Réglage de la hauteur	Ajuste le niveau du projecteur	
3.	Objectif	Objectif de projection	
4.	Récepteur IR	Recevez le signal IR de la télécommande	6
5.	Bague de mise au point	Met au point l'image projetée	13
6.	Bague de zoom	Agrandit l'image projetée	
7.	Touches de fonctions	Voir vue de dessus-Boutons de l'OSD (Affichage à l'écran) et DEL.	3

Important :

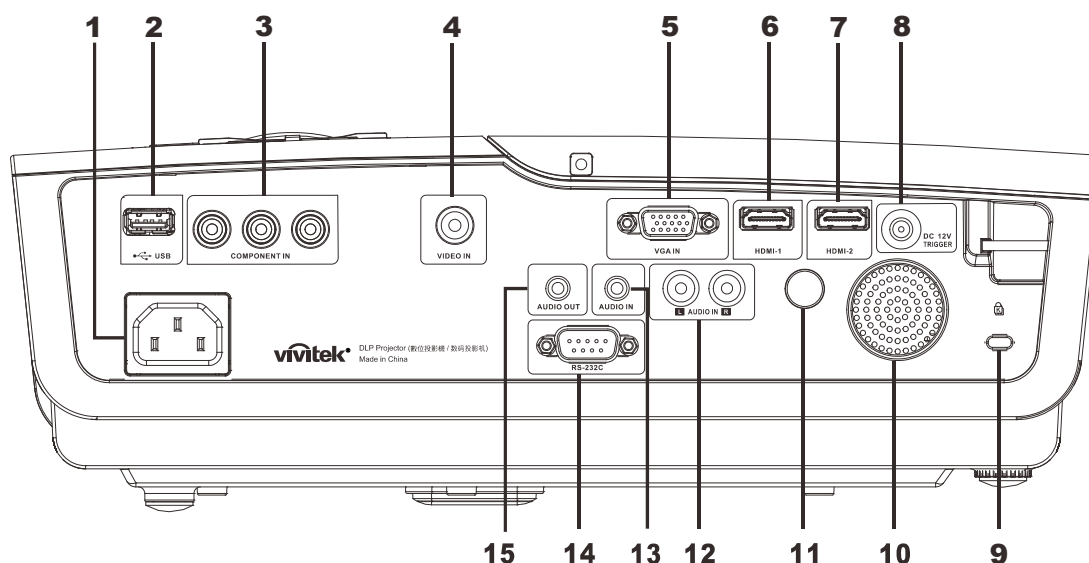
Les ouvertures de ventilation sur le projecteur assurent une bonne circulation de l'air, ce qui permet de maintenir une température appropriée de la lampe du projecteur. Ne pas bloquer les ouvertures de ventilation.

Vue de dessus-Boutons de l'OSD (Affichage à l'écran) et DEL



ÉLÉMENT	ÉTIQUETTE	DESCRIPTION	VOIR LA PAGE :
1.	(Bouton alimentation)	Allume et éteint le projecteur.	10
2.	VIDE	Affiche un écran vierge et coupe l'audio	
3.	◀ (Curseur gauche) / Volume-	Navigue et change les réglages dans le menu OSD Menu rapide – Pour le volume	15
4.	Entrée	Entre ou confirme l'élément de menu OSD sélectionné	
5.	MENU	Ouvre et quitte les menus OSD	
6.	▲ (Up cursor) / Keystone+	Navigue parmi les réglages et les modifie dans le menu rapide OSD – Pour la distorsion	
7.	AUTO	Optimise la taille, la position, et la résolution de l'image	
8.	▶ (Curseur droit) / Volume+	Navigue et change les réglages dans le menu OSD Menu rapide – Pour le volume	15
9.	SOURCE	Entre dans le menu Source	
10.	▼ (Down cursor) / Keystone-	Navigue parmi les réglages et les modifie dans le menu rapide OSD – Pour la distorsion	15
11.	DEL PRÊT	Rouge	La lampe est prête à être mise sous tension.
		Clignotante	La lampe n'est pas prête (préchauffage/arrêt/refroidissement) (voir Messages d'erreur DEL à la page 36)
12.	DEL TEMP	Clignotante	Code d'erreur

Vue arrière

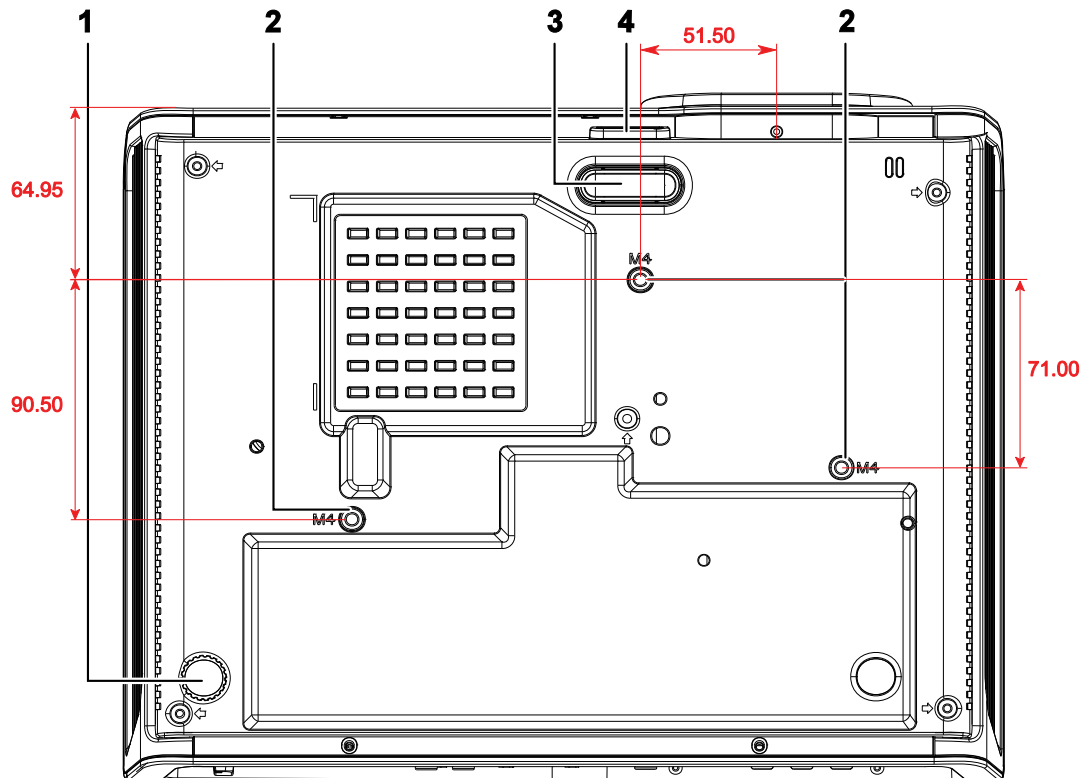


ÉLÉMENT	ÉTIQUETTE	DESCRIPTION	VOIR LA PAGE :
1.	ENTRÉE CA	Se connecte au CÂBLE D'ALIMENTATION	10
2.	➔(USB)	Branchez le câble USB depuis un ordinateur	
3.	ENTREE COMPOSANTE	Branchez un périphérique équipé vidéo composante	
4.	ENTRÉE VIDÉO	Branchez le câble composite depuis un périphérique vidéo	
5.	ENTRÉE VGA	Branchez le câble RGB d'un ordinateur.	
6.	HDMI – 1	Branchez le CÂBLE HDMI d'un périphérique HDMI	
7.	HDMI – 2	Branchez le CÂBLE HDMI d'un périphérique HDMI	
8.	12V CC	Branchez la SORTIE 12V	
9.	Antivol Kensington	Attachez à un objet fixe avec un système antivol Kensington®	34
10.	Haut-parleur	Sortie du son audio	
11.	Récepteur IR	Recevez le signal IR de la télécommande	6
12.	ENTRÉE AUDIO (G et D)	Branchez le câble audio d'un périphérique audio	
13.	ENTRÉE AUDIO	Branchez un CÂBLE AUDIO provenant de l'appareil en entrée	
14.	RS-232C	Branchez un câble de port série RS-232 pour la commande à distance	
15.	SORTIE AUDIO	Branchez un CÂBLE AUDIO pour la boucle audio	

Remarque :

Si votre appareil vidéo possède plusieurs sources d'entrée, il est recommandé de d'utiliser en premier, dans l'ordre, HDMI, Composante, Composite pour une meilleure qualité d'image.

Vue de dessous

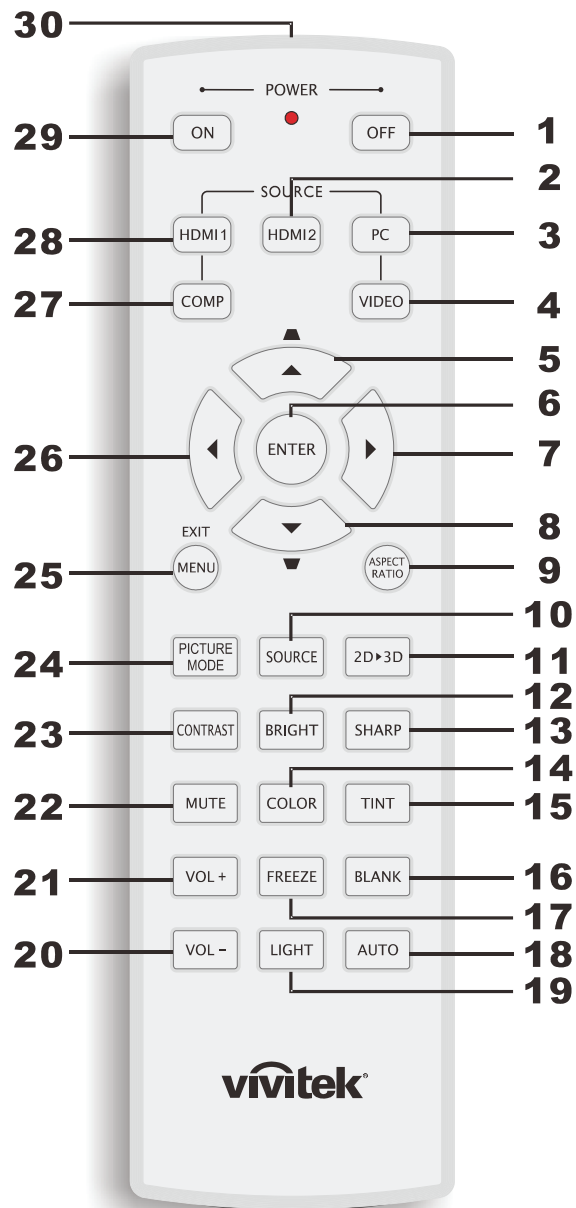


ÉLÉMENT	ÉTIQUETTE	DESCRIPTION	VOIR LA PAGE :
1.	Ajusteur d'inclinaison	Tournez le levier ajusteur pour régler la position de l'angle.	12
2.	Trous de support au plafond	Contactez votre revendeur pour obtenir des informations sur le montage du projecteur au plafond	
3.	Ajusteur de la hauteur	L'ajusteur descend lorsque le bouton de l'ajusteur est appuyé.	12
4.	Bouton ajusteur de la hauteur	Appuyez pour relâcher l'ajusteur.	

Remarque :

Lors de l'installation, assurez-vous que les fixations au plafond sont certifiées UL.
 Pour les installations au plafond, utilisez des outils et un support de montage approuvé et des vis M4 ayant une longueur maximum de 6 mm (0,23 pouce).
 La fixation au plafond doit être d'une forme et d'une force appropriées. La capacité de charge de l'installation au plafond doit dépasser le poids de l'équipement installé et par précaution supplémentaire, elle doit pouvoir supporter trois fois le poids de l'équipement (pas moins de 5,15 kg) pendant 60 secondes.

Pièces de la télécommande



Important :

- 1. Ne pas utiliser le projecteur avec un éclairage fluorescent brillant. Certains éclairages fluorescents haute fréquence peuvent avoir une incidence sur le fonctionnement de la télécommande.**
- 2. Assurez-vous que la voie entre la télécommande et le projecteur est libre (à savoir aucune obstruction). Si la voie entre la télécommande et le projecteur est obstruée, vous pouvez faire rebondir le signal de certaines surfaces réfléchives, comme par ex. les écrans du projecteur.**
- 3. Les boutons et les touches du projecteur disposent de fonctions identiques aux boutons correspondant sur la télécommande. Ce manuel d'utilisation décrit les fonctions basées sur la télécommande.**

ÉLÉMENT	ÉTIQUETTE	DESCRIPTION	VOIR LA PAGE :
1.	Alimentation éteinte	Eteint le projecteur	10
2.	HDMI 2	Affiche l'écran de sélection de la source HDMI 2	
3.	PC	Affiche l'écran de sélection de la source PC.	
4.	VIDEO	Affiche l'écran de sélection de la source VIDEO.	
5.	Curseur Haut / Trapèze+	Navigue parmi les réglages et les modifie dans le menu rapide OSD – Pour la distorsion	15
6.	ENTRÉE	Ouvre et confirme les réglages dans le menu OSD	
7.	Curseur droit	Navigue et change les réglages dans le menu OSD.	
8.	Curseur bas		
9.	RAPPORT D'ASPECT	Affiche les choix du RAPPORT D'ASPECT	
10.	SOURCE	Détecte la source d'entrée	
11.	2D ► 3D	Change entre le mode 2D et 3D via HDMI	15
12.	LUMINEUX	Affiche la barre de réglage de la luminosité	
13.	NETTETÉ	Affiche la barre de réglage de la netteté.	
14.	COULEUR	Affiche la barre de réglage de la couleur	
15.	TEINTE	Affiche la barre de réglage de la teinte	
16.	VIDE	Pour afficher un écran vide	
17.	FIGER	Gèle/dégèle l'image de l'écran.	
18.	AUTO	Pour ajuster automatiquement la fréquence, la phase et la position	
19.	ÉCLAIRAGE	Allume ou éteint le rétroéclairage de la télécommande pendant environ 10 secondes. Appuyez sur une autre touche pendant que le rétroéclairage est allumé pour qu'il reste allumé 10 secondes de plus.	
20.	VOL -	Règle le volume	15
21.	VOL +		
22.	MUET	Eteint le haut parleur intégré	
23.	CONTRASTE	Affiche la barre de réglage du contraste	
24.	MODE D'IMAGE	Change le réglage du mode d'affichage	
25.	MENU / QUITTER	Ouvre et ferme le menu OSD	15
26.	Curseur gauche	Navigue et change les réglages dans le menu OSD.	
27.	COMP	Affiche l'écran de sélection de la source Composante	
28.	HDMI 1	Affiche l'écran de sélection de la source HDMI 1	
29.	En marche	Allume le projecteur	10
30.	Émetteur IR	Envoie des signaux au projecteur	

Portée de la télécommande

La télécommande utilise des signaux infrarouges pour communiquer avec le projecteur. Il n'est pas nécessaire de pointer la télécommande directement vers le projecteur. Tant que vous ne tenez pas la télécommande perpendiculairement par rapport aux côtés ou à l'arrière du projecteur, la télécommande fonctionnera correctement dans un rayon d'environ 7 mètres (23 pieds) et 15 degrés au-dessus ou en dessous du niveau du projecteur. Si le projecteur ne répond pas à la télécommande, rapprochez-vous un peu.

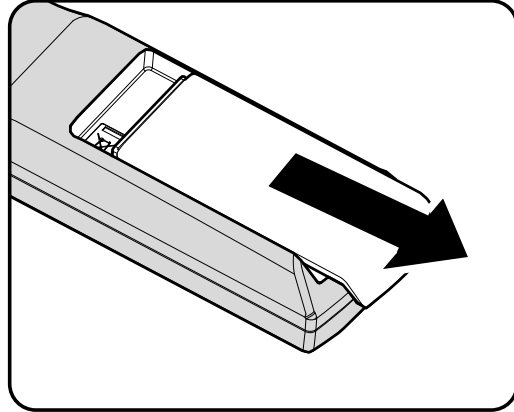
Boutons du projecteur et de la télécommande

Le projecteur peut être utilisé avec la télécommande ou les boutons au-dessus du projecteur. Toutes les opérations peuvent être effectuées avec la télécommande, mais les fonctions des boutons sur le projecteur sont limitées.

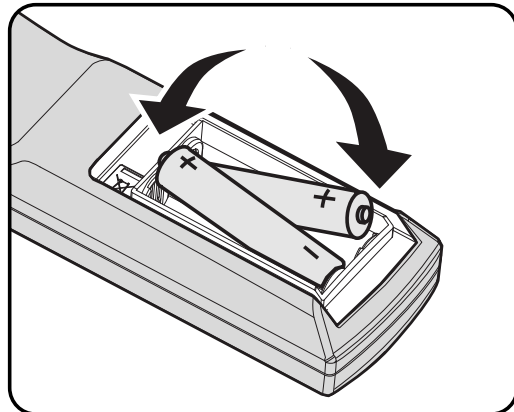
CONFIGURATION ET FONCTIONNEMENT

Insertion des piles dans la télécommande

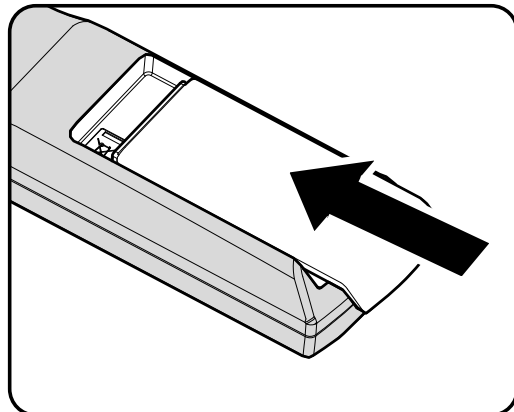
1. Ouvrez le couvercle du compartiment à pile en le glissant dans le sens de la flèche.



2. Insérez la batterie avec le côté positif vers le haut.




3. Refermez le couvercle.

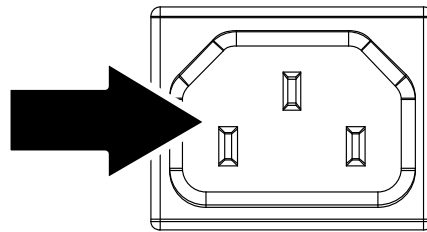


Attention :



1. Utilisez uniquement les piles AA (les piles alcalines sont recommandées).
2. Jetez les piles usées conformément à la réglementation locale.
3. Enlevez les piles lorsque vous n'utilisez pas le projecteur pendant une longue période.

Allumer et éteindre le projecteur

1. Branchez le cordon d'alimentation sur le projecteur. Branchez l'autre extrémité sur une prise murale. Le voyant DEL  **MARCHE** s'allumera.



2. Allumez les périphériques connectés.

3. Assurez-vous que le voyant DEL  **MARCHE** est allumé en bleu et qu'il ne clignote pas. Appuyez ensuite sur le bouton  **POWER (ALIMENTATION)** de la télécommande pour allumer le projecteur.



L'écran Splash du projecteur s'affiche. Les périphériques connectés sont détectés.

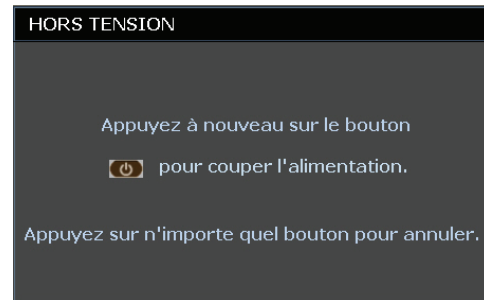


4. Si plus d'un périphérique d'entrée est connecté, appuyez sur le bouton **SOURCE** et utilisez les boutons **▲ ▼** pour faire défiler les périphériques.



- PC : RVB analogique
- HDMI 1/2 : Interface multimédia haute définition
- Composante : Entrée de DVD YCbCr / YPbPr.
- Vidéo : Vidéo composite traditionnelle

5. Lorsque la fenêtre HORS TENSION apparaît, appuyez sur  sur le panneau de commande, ou sur  sur la télécommande. Le projecteur s'éteint.



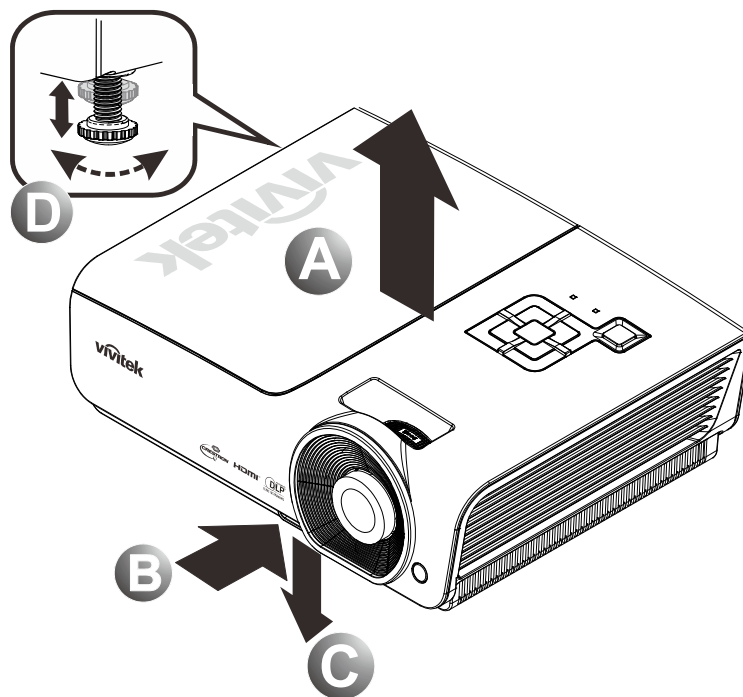
Attention :

Ne débranchez pas le cordon d'alimentation jusqu'à ce que le voyant DEL PRÊT arrête de clignoter, indiquant que le projecteur s'est refroidi.

Réglage du niveau du projecteur

Tenez compte des informations suivantes pour le réglage du projecteur :

- *La table ou le support du projecteur doivent être à niveau et stable.*
- *Placez le projecteur de manière à ce qu'il soit perpendiculaire par rapport à l'écran.*
- *Enlevez le support de pied arrière sur le pied de réglage avant d'ajuster l'angle de projection.*
- *Assurez-vous que les câbles sont dans un endroit protégé. Vous pourriez vous prendre les pieds dedans.*



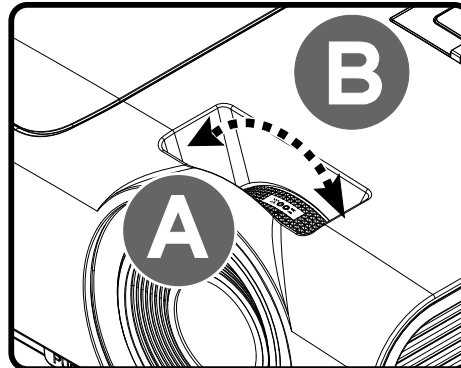
1. Pour lever le niveau du projecteur, soulevez le projecteur [A] et appuyez sur le bouton ajusteur de la hauteur [B].

Le dispositif ajusteur de la hauteur descend [C].

2. Pour baisser le niveau du projecteur, appuyez sur le bouton ajusteur de la hauteur et poussez ensuite la partie supérieure du projecteur vers le bas.
3. Pour régler l'angle de l'image, tournez l'ajusteur d'inclinaison [D] vers la droite ou vers la gauche jusqu'à ce qu'il soit à l'emplacement souhaité.

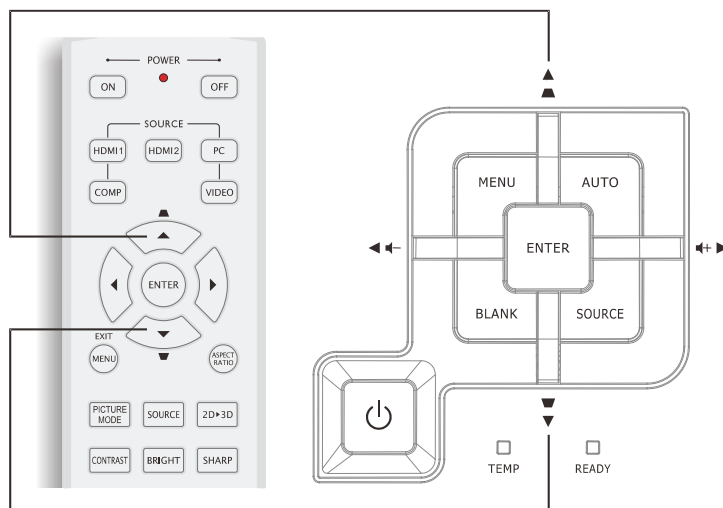
Réglage de la bague de zoom, de la mise au point et de la distorsion

1. Utilisez le contrôle **Image-zoom** (sur le projecteur seulement) pour redimensionner la taille de l'image projetée et la taille de l'écran **B**.



2. Utilisez le contrôle **Image-focus** (sur le projecteur seulement) pour améliorer la netteté de l'image projetée **A**.

3. Utilisez les boutons **TRAPÈZE** (sur le projecteur ou la télécommande) pour corriger l'effet trapézoïde (plus large en haut ou en bas) de l'image.



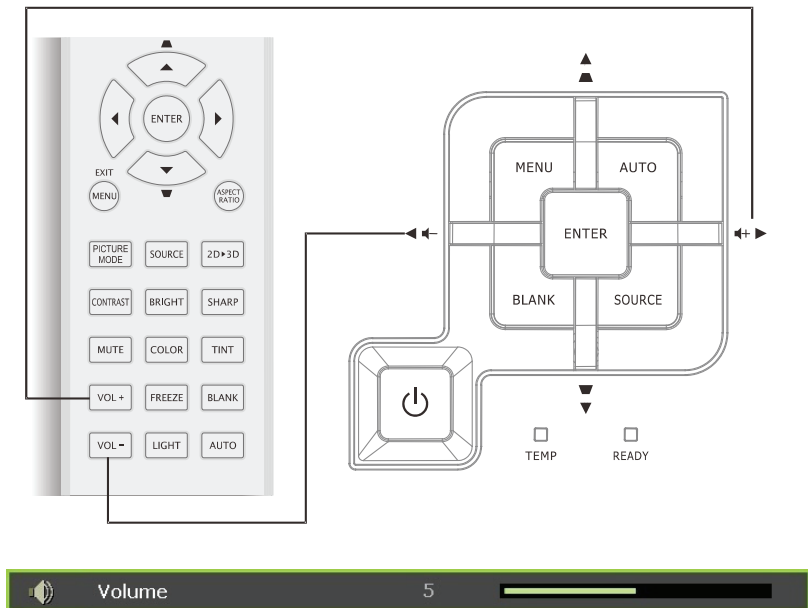
Télécommande et panneau OSD

4. Le contrôle du trapèze s'affiche à l'écran.



Réglage du volume

1. Appuyez sur les boutons **Volume +/-** de la télécommande. Le contrôle du volume apparaît sur l'écran.
2. Appuyez sur les boutons **Curseur Gauche** ou **Droite** sur le panneau pour régler le **Volume +/-**.
3. Appuyez sur le bouton **MUET** pour éteindre le volume (cette fonction est seulement disponible sur la télécommande).



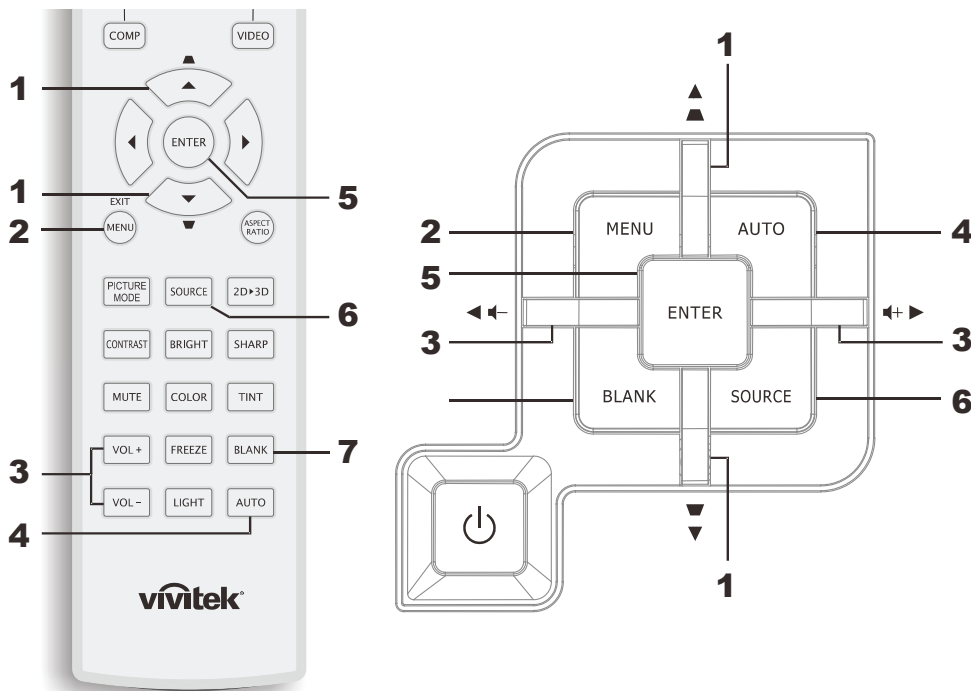
PARAMETRES DU MENU OSD (AFFICHAGE A L'ECRAN)

Commandes du menu OSD

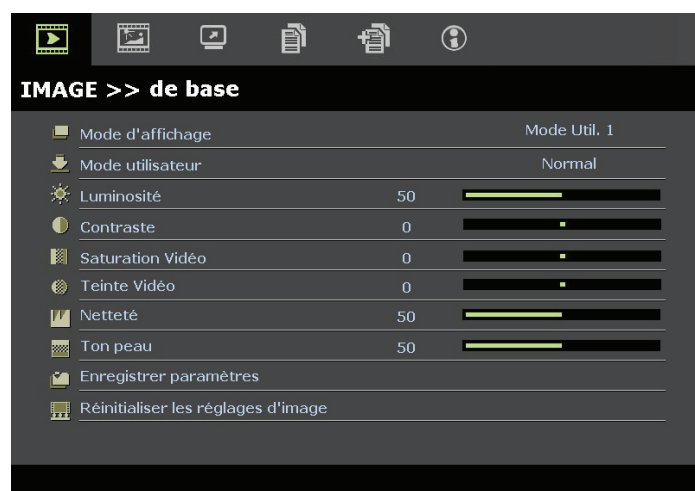
Le projecteur dispose d'un menu OSD qui vous permet d'effectuer des réglages et de changer les divers paramètres.

Navigation dans le menu OSD

Vous pouvez utiliser les boutons curseurs de la télécommande ou au-dessus du projecteur pour naviguer dans le menu OSD et changer des options. L'illustration suivante montre les boutons correspondants sur le projecteur.



1. Pour activer le menu OSD, appuyez sur le bouton **MENU**.
2. Il existe six menus. Appuyez sur le bouton curseur ◀▶ pour vous déplacer dans les menus.
3. Appuyez sur le bouton curseur ▲▼ pour vous déplacer de haut en bas dans un menu.
4. Appuyez sur ◀▶ pour changer les valeurs des paramètres.
5. Appuyez sur **MENU** pour fermer le menu OSD ou quitter le sous-menu.



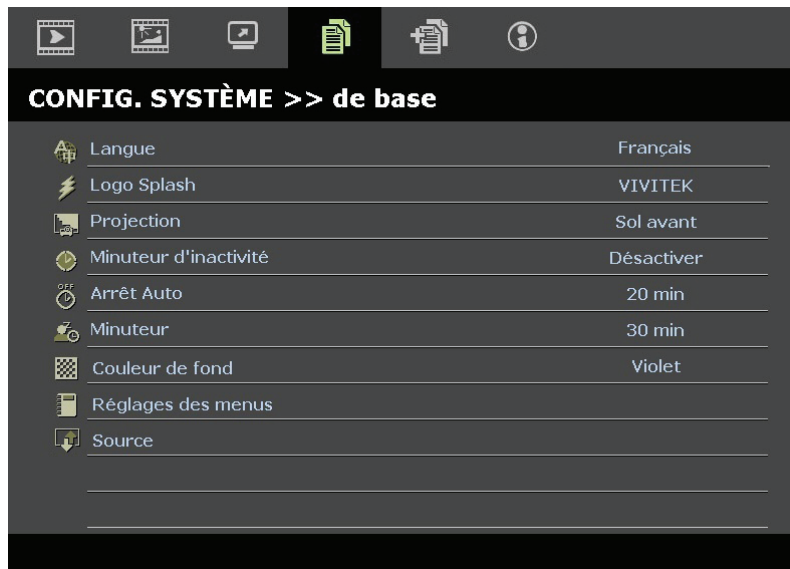
Remarque :

En fonction de la source vidéo, certaines options du menu OSD peuvent ne pas être disponibles. Par exemple, l'élément **Ajustement détails PC** dans le menu **IMAGE>>de base** ne peut se modifier que lorsqu'un ordinateur est connecté au projecteur. Les options qui ne sont pas disponibles ne peuvent pas être accédées et sont grisées.

Réglage de la langue OSD

Définissez la langue OSD selon votre préférence avant de poursuivre.

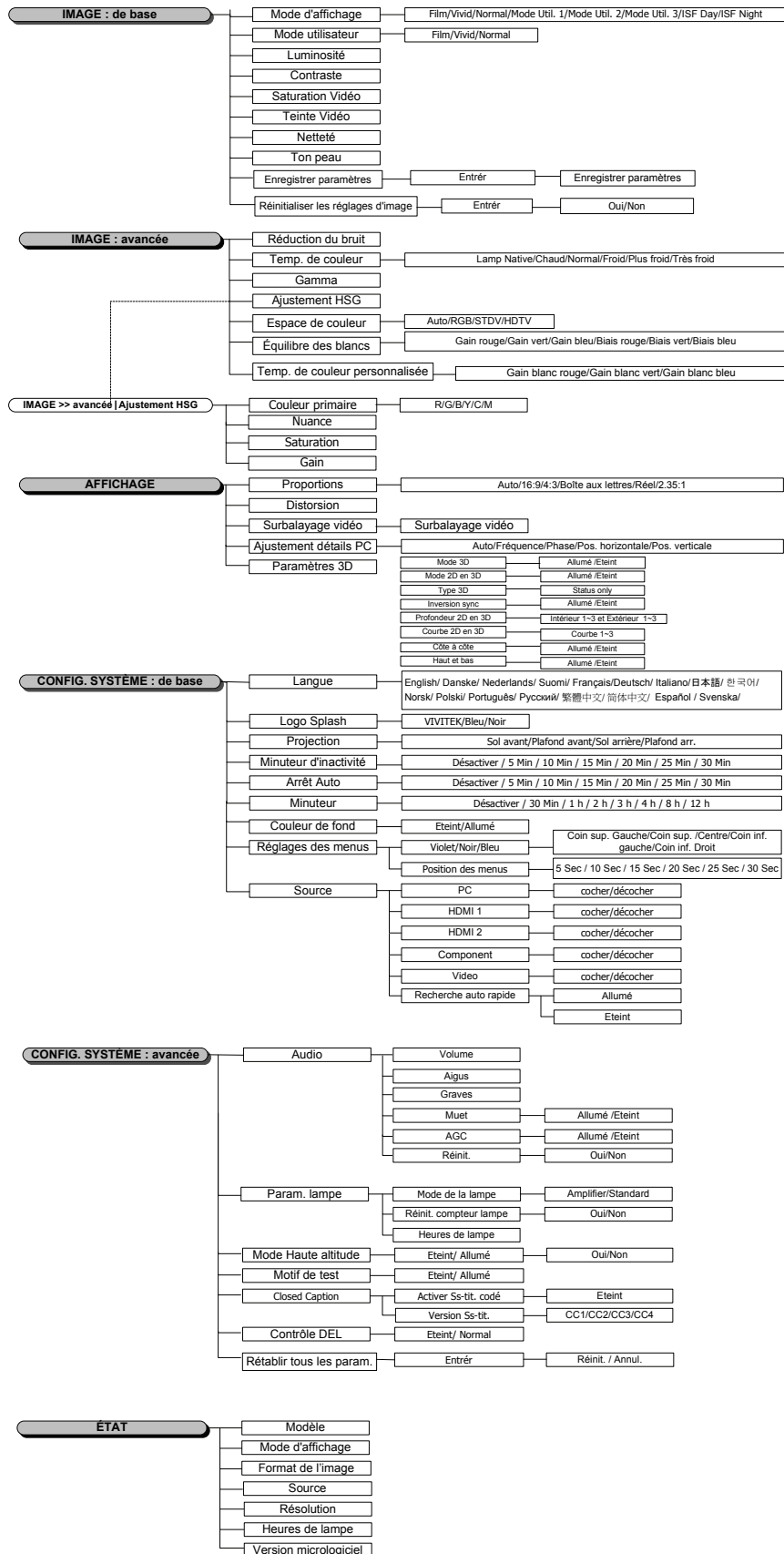
1. Appuyez sur le bouton **MENU**. Appuyez sur le bouton curseur ◀▶ pour aller à **CONFIGURATION>>de base**.



2. Appuyez sur le bouton curseur ▲▼ jusqu'à ce que l'option **Langue** soit en surbrillance.
3. Appuyez sur le bouton curseur ◀▶ jusqu'à ce que la langue souhaitée soit sélectionnée.
4. Appuyez sur le bouton **MENU** pour fermer l'OSD.

Présentation générale du menu OSD

L'illustration suivante vous permettra de localiser rapidement un paramètre ou de déterminer la plage d'un paramètre.

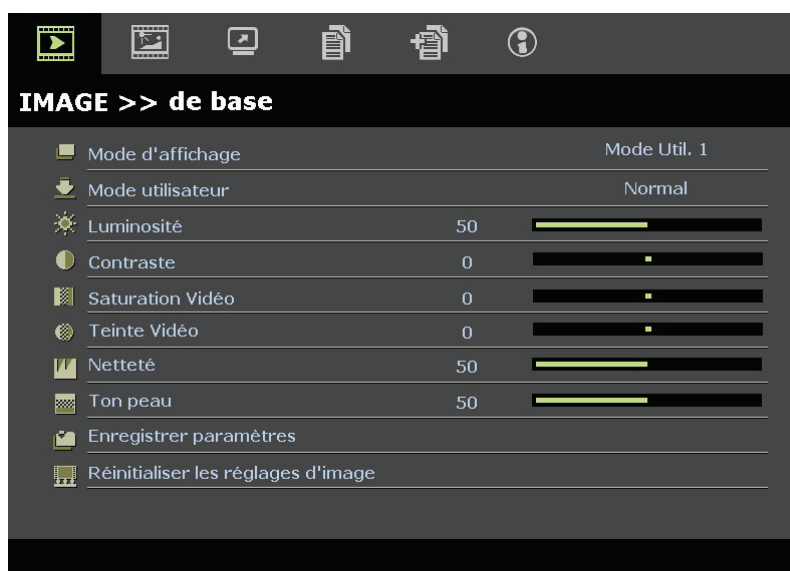


Menu IMAGE>>de base

Appuyez sur le bouton **MENU** pour afficher le menu **OSD**. Appuyez sur le bouton curseur ◀▶ pour aller au menu **IMAGE>>de base**. Appuyez sur le bouton curseur ▲▼ pour aller en haut et en bas dans le menu **IMAGE>>de base**. Appuyez sur ◀▶ pour changer les valeurs des paramètres.

Remarque :

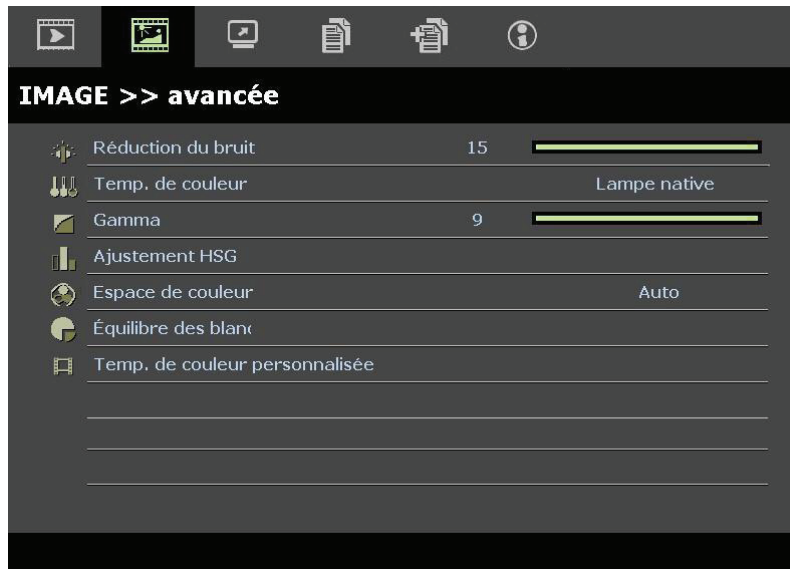
La personnalisation des paramètres du menu **IMAGE>>de base** est uniquement disponible en mode Utilisateur 1/2/3.



ÉLÉMENT	DESCRIPTION
Mode d'affichage	Appuyez sur le bouton curseur ◀▶ pour régler le mode d'affichage. (Gamme : Film/ Vif/ Normal/ Mode Util.1/ Mode Util.2/ Mode Util.3) Remarques : ISF Day/ISF Night est disponible lorsque le mode ISF est allumé.
Mode utilisateur	Appuyez sur les boutons curseur ◀▶ pour régler le Mode Utilisateur. (Gamme : Film/ Vif / Normal)
Luminosité	Appuyez sur le bouton curseur ◀▶ pour régler la luminosité de l'écran.
Contraste	Appuyez sur le bouton curseur ◀▶ pour régler le contraste de l'écran.
Saturation Vidéo	Appuyez sur le bouton curseur ◀▶ pour régler la saturation de la vidéo. Remarques : Cette fonction est seulement disponible lorsque la source d'entrée Composante, Vidéo est sélectionnée.
Teinte Vidéo	Appuyez sur le bouton curseur ◀▶ pour régler la teinte/les nuances de la vidéo. Remarques : Cette fonction est uniquement disponible lorsque la source Composante, Vidéo avec l'entrée système NTSC est sélectionnée.
Netteté	Appuyez sur le bouton curseur ◀▶ pour régler la netteté de l'écran. Remarques : Cette fonction est seulement disponible lorsque la source d'entrée Composante, Vidéo est sélectionnée.
Ton peau	Appuyez sur le bouton curseur ◀▶ pour régler le ton de la cher de l'écran. Remarques : Cette fonction est seulement disponible lorsque la source d'entrée Composante, Vidéo est sélectionnée.
Enregistrer paramètres	Appuyez sur le bouton ENTRÉE pour enregistrer tous les réglages.
Réinitialiser les paramètres de l'image	Appuyez sur le bouton ENTRÉE pour restaurer les réglages par défaut.

IMAGE>>Menu Avancé

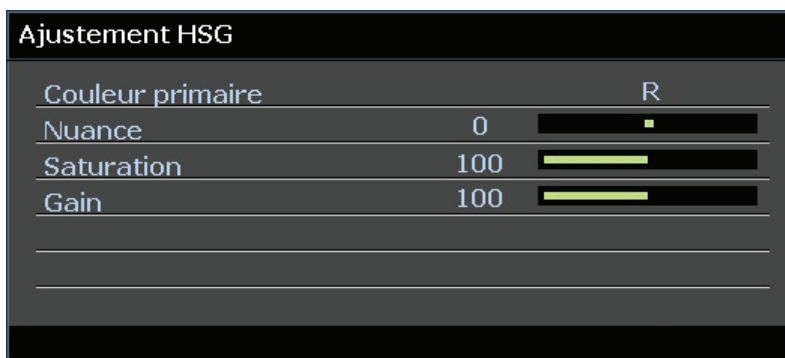
Appuyez sur le bouton **MENU** pour afficher le menu **OSD**. Appuyez sur le bouton curseur ◀▶ pour vous déplacer dans le menu **IMAGE>>Avancé**. Appuyez sur le bouton curseur ▲▼ pour vous déplacer de haut en bas dans le menu **IMAGE>>Avancé**. Appuyez sur ◀▶ pour changer les valeurs des paramètres.



ÉLÉMENT	DESCRIPTION
Réduction du bruit	Appuyez sur le bouton curseur ◀▶ pour régler la réduction du bruit.
Température de couleur	Appuyez sur le bouton curseur ◀▶ pour régler la température de la couleur.
Gamma	Appuyez sur le bouton curseur ◀▶ pour régler la correction gamma de l'écran. Remarques : Cette fonction est uniquement disponible en mode Utilisateur 1/2/3.
Ajustement HSG	Appuyez sur le bouton ENTRÉE pour ouvrir le sous-menu Ajustement HSG . Voir <i>Ajustement HSG</i> page 20.
Espace de couleur	Appuyez sur le bouton curseur ◀▶ pour régler l'espace de la couleur. (Gamme : Auto / RVB/ SDTV/ HDTV) Remarques : Cette fonction est uniquement disponible lorsque la source d'entrée HDMI est sélectionnée.
Équilibre des blancs	Appuyez sur le bouton ENTRÉE pour ouvrir le sous-menu Balance du blanc . Voir <i>Balance du blanc</i> à la page 20.
Temp. de couleur personnalisée	Appuyez sur le bouton ENTRÉE pour ouvrir le sous-menu Temp couleurs util. Voir <i>Temp couleurs util.</i> à la page 21.

Ajustement HSG

Appuyez sur le bouton **ENTRÉE** pour ouvrir le sous-menu **Ajustement HSG**.



ÉLÉMENT	DESCRIPTION
Couleur primaire	Appuyez sur les boutons ◀▶ pour régler les couleurs primaires. Remarques : Il y a six choix de couleurs (R/ G/ B/ C/ M/ Y) pouvant être personnalisées.
Nuance	Appuyez sur les boutons ◀▶ pour régler la nuance.
Saturation	Appuyez sur les boutons ◀▶ pour régler la saturation.
Gain	Appuyez sur les boutons ◀▶ pour régler le gain.

Balance du blanc



ÉLÉMENT	DESCRIPTION
Gain rouge	Appuyez sur le bouton curseur ◀▶ pour régler le Gain rouge.
Gain vert	Appuyez sur le bouton curseur ◀▶ pour régler le Gain vert.
Gain bleu	Appuyez sur le bouton curseur ◀▶ pour régler le Gain bleu.
Biais rouge	Appuyez sur le bouton curseur ◀▶ pour régler le Biais rouge.
Biais vert	Appuyez sur le bouton curseur ◀▶ pour régler le Biais vert.
Biais bleu	Appuyez sur le bouton curseur ◀▶ pour régler le Biais bleu.

Temp couleurs util.

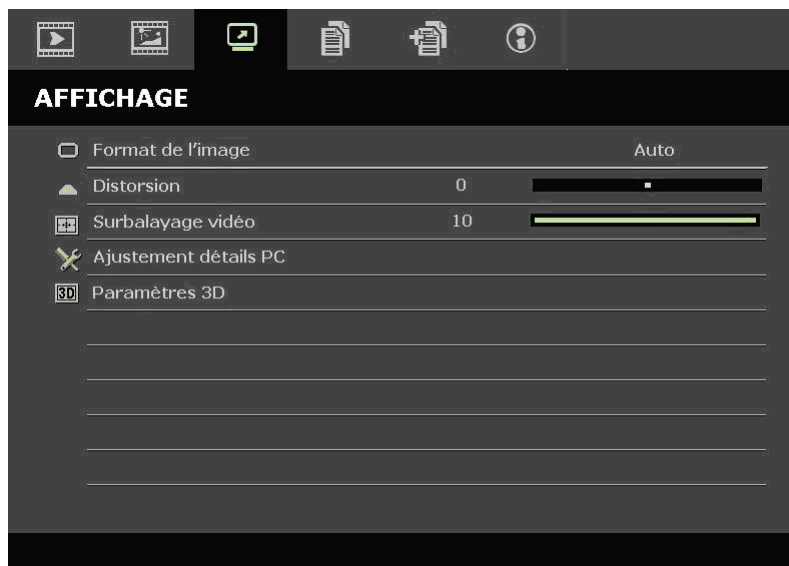


ÉLÉMENT	DESCRIPTION
Gain blanc rouge	Appuyez sur le bouton curseur ◀▶ pour régler le Gain blanc rouge.
Gain blanc vert	Appuyez sur le bouton curseur ◀▶ pour régler le Gain blanc vert
Gain blanc bleu	Appuyez sur le bouton curseur ◀▶ pour régler le Gain blanc bleu

Menu AFFICHAGE

Appuyez sur le bouton **MENU** pour afficher le menu **OSD**. Appuyez sur le bouton ◀▶ pour aller au menu **AFFICHAGE**. Appuyez sur le bouton curseur ▲▼ pour vous déplacer de haut en bas dans le menu **AFFICHAGE**.

Appuyez sur ◀▶ pour changer les valeurs des paramètres.



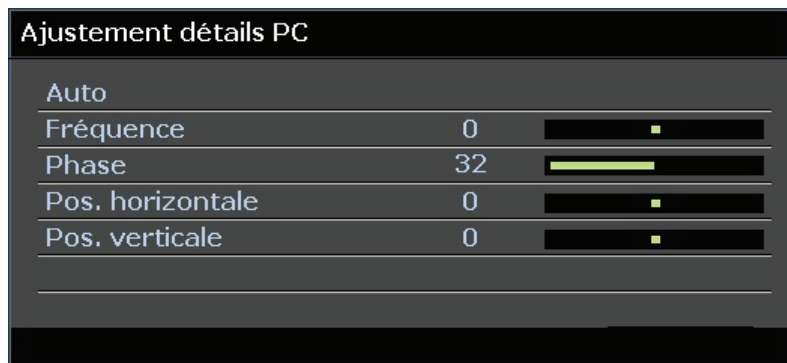
ÉLÉMENT	DESCRIPTION
Format de l'image	Appuyez sur le bouton curseur ◀▶ pour régler le Rapport d'aspect. (Gamme : Auto / 16:9/ 4:3/Boîte aux lettres/ Réel/2.35:1)
Distorsion	Appuyez sur le bouton curseur ◀▶ pour régler le trapèze.
Surbalayage vidéo	Appuyez sur le bouton curseur ◀▶ pour régler le surbalayage.
Ajustement détails PC	Appuyez sur le bouton ENTRÉE pour ouvrir le sous-menu Ajustement détails PC . Voir <i>Ajustement détails PC</i> page 23.
Paramètres 3D	Appuyez sur le bouton curseur ◀▶ pour régler le Menu 3D. Voir <i>Réglages 3D</i> à la page 24.

Ajustement détails PC

Appuyez sur le bouton **ENTRÉE** pour ouvrir le sous-menu **Ajustement détails PC**.

Remarque :

La personnalisation des réglages du menu **Ajustement détails PC** est uniquement disponible lorsque la source d'entrée PC (RVB analogique) est sélectionnée.



ÉLÉMENT	DESCRIPTION
Auto	Appuyez sur le bouton ENTRÉE/AUTO sur le panneau de contrôle ou sur le bouton ENTRÉE/AUTO de la télécommande pour ajuster automatiquement la fréquence, la phase et la position.
Fréquence	Appuyez sur les boutons ◀▶ pour régler la fréquence d'échantillonnage A/N.
Phase	Appuyez sur les boutons ◀▶ pour régler l'horloge d'échantillonnage A/N.
Pos. horizontale	Appuyez sur les boutons ◀▶ pour régler la position de l'affichage vers la droite ou la gauche.
Pos. verticale	Appuyez sur les boutons ◀▶ pour régler la position de l'affichage vers le haut ou le bas.

Réglages 3D

Paramètres 3D	
Mode 3D	Eteint
Mode 2D en 3D	Eteint
Type 3D	Eteint
Inversion sync	Eteint
Profondeur 2D en 3D	Intérieur 1
Courbe 2D en 3D	Eteint
Côte à côte	Eteint
Haut et bas	Eteint

ÉLÉMENT	DESCRIPTION
Mode 3D	Appuyez sur les boutons ◀▶ pour activer ou désactiver le Mode 3D.
Mode 2D en 3D	Appuyez sur les boutons ◀▶ pour activer ou désactiver le Mode 2D à 3D.
Type 3D	Pour afficher le Type 3D de l'image de la source d'entrée..
Inversion sync	Appuyez sur les boutons ◀▶ pour activer ou désactiver Inversion sync.
Profondeur 2D en 3D	Appuyez sur les boutons ◀▶ pour régler la profondeur des effets 3D.
Courbe 2D en 3D	Appuyez sur les boutons ◀▶ pour régler la Courbe 3D.
Côte à côte	Appuyez sur les boutons ◀▶ pour activer ou désactiver la fonction de conversation d'image côte à côte (moitié) (Convertir une image 2D avec côte à côte pour une séquence d'image 3D pure et donner un effet d'image en 3D.)
Haut et bas	Appuyez sur les boutons ◀▶ pour activer ou désactiver la fonction de conversation d'image haut et bas (moitié) (Convertir une image 2D avec haut et bas pour une séquence d'image 3D pure et donner un effet d'image en 3D.)

Remarque : (contenu 2D à 3D)

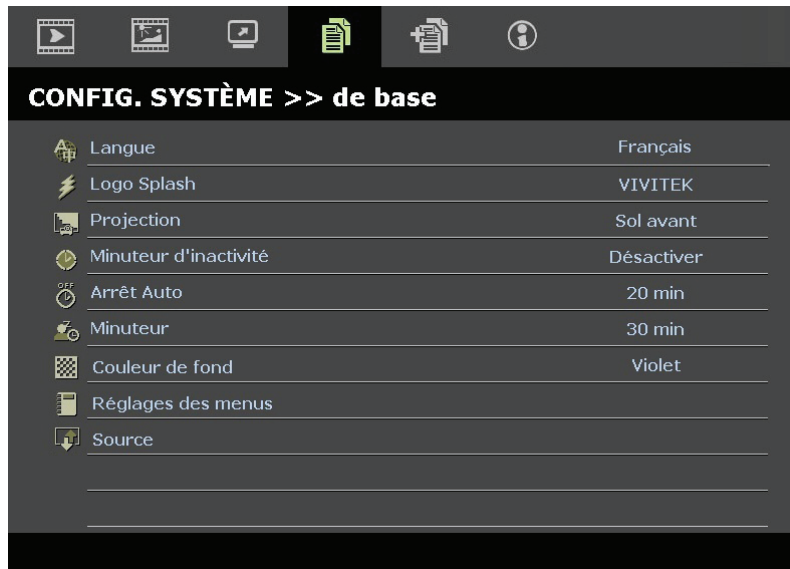
. Disponible seulement avec une source HDMI avec du contenu 2D à 3D (signaux)

. Pour utiliser avec des **lunettes DLP 3D**.

. La résolution d'affichage 2D vers 3D est de 720P.

Menu CONFIGURATION>>de base

Appuyez sur le bouton **MENU** pour afficher le menu **OSD**. Appuyez sur le bouton curseur ◀▶ pour aller au menu **CONFIGURATION>>de base**. Appuyez sur le bouton curseur ▲▼ pour aller en haut et en bas dans le menu **CONFIGURATION>>de base**. Appuyez sur ◀▶ pour changer les valeurs des paramètres.



ÉLÉMENT	DESCRIPTION
Langue	Appuyez sur le bouton curseur ◀▶ pour sélectionner un autre menu de localisation. (Gamme : Anglais / Danois / Néerlandais / Finnois / Français / Allemand / Italien / Japonais / Coréen / Norvégien / Polonais / Portugais / Russe / Chinois traditionnel / Chinois simplifié / Espagnol / Suédois)
Logo Splash	Appuyez sur le bouton curseur ◀▶ pour sélectionner un autre écran de démarrage. (Gamme : Vivitek / Bleu/ Noir)
Projection	Appuyez sur le bouton curseur ◀▶ pour sélectionner l'un des quatre méthodes de projection : Sol avant / Plafond avant/ Sol arrière/ Plafond arr.
Minuteur d'inactivité	Appuyez sur le bouton curseur ◀▶ pour régler le minuteur d'inactivité de l'écran. L'image projetée est automatiquement restaurée lorsque l'intervalle défini s'est écoulé. (Gamme : Désactiver / 5 min/ 10 min/ 15 min/ 20 min/ 25 min/ 30 min)
Arrêt Auto	Appuyez sur le bouton curseur ◀▶ pour régler le minuteur d'arrêt automatique. Le projecteur s'éteint automatique si aucune source d'entrée n'a été détectée après la période prédéfinie. (Gamme : Désactiver / 5 min/ 10 min/ 15 min/ 20 min/ 25 min/ 30 min)
Minuteur	Appuyez sur le bouton curseur ◀▶ pour régler le minuteur. Le projecteur s'arrête automatiquement lorsque l'intervalle prédéfini s'est écoulé. (Gamme : Désactiver / 30 min/ 1hr/ 2hr/ 3hr/ 4hr/ 8hr/ 12hr)
Couleur de fond	Appuyez sur le bouton curseur ◀▶ pour sélectionner la couleur de l'arrière-plan lorsqu'aucune source d'entrée n'a été détectée. (Gamme : Violet/ Noir/ Bleu)
Réglages des menus	Appuyez sur le bouton ENTRÉE pour ouvrir le sous-menu Réglages des menus . Voir <i>Réglages des menus</i> page 26.
Source	Appuyez sur le bouton ENTRÉE pour ouvrir le sous-menu Source . Voir <i>Source</i> page 26.

Réglages des menus

Appuyez sur le bouton **ENTRÉE** pour ouvrir le sous-menu **Réglages des menus**.

Réglages des menus	
Position des menus	Centre
Durée aff. des menus	5 sec

ÉLÉMENT	DESCRIPTION
Position des menus	Appuyez sur les boutons ◀▶ pour sélectionner parmi les cinq emplacements du menu OSD : En haut-à gauche/ En haut-à droite/ Centre / En bas-à gauche/ En bas-à droite.
Durée aff. des menus	Appuyez sur les boutons ◀▶ pour régler le minuteur d'affichage des menus avant que les délais pour l'OSD n'expirent. (Gamme : 5sec/ 10sec/ 15sec / 20sec/ 25sec/ 30sec)

Source

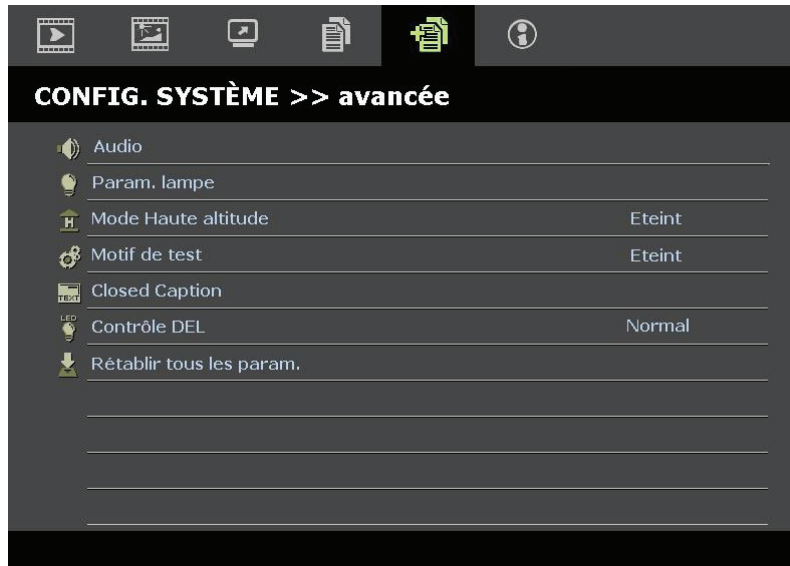
Appuyez sur le bouton **ENTRÉE** pour ouvrir le sous-menu **Source**.

Source	
PC	✓
HDMI 1	✓
HDMI 2	✓
Component	✓
Video	✓
Recherche auto rapide	Eteint

ÉLÉMENT	DESCRIPTION
PC	Appuyez sur les boutons ◀▶ pour activer ou désactiver la source PC.
HDMI 1	Appuyez sur les boutons ◀▶ pour activer ou désactiver la source HDMI.
HDMI 2	
Composante	Appuyez sur les boutons ◀▶ pour activer ou désactiver la source Composante.
Vidéo	Appuyez sur les boutons ◀▶ pour activer ou désactiver la source Vidéo.
Recherche auto rapide	Appuyez sur les boutons ◀▶ pour activer ou désactiver la fonction Recherche auto rapide d'une source d'entrée disponible. Remarques : Lorsque la source désirée est sélectionnée, la fonction Recherche auto rapide sera désactivée.

CONFIGURATION >> Menu Avancé

Appuyez sur le bouton **MENU** pour afficher le menu **OSD**. Appuyez sur le bouton curseur ◀▶ pour aller au menu **CONFIGURATION >> Avancé**. Appuyez sur le bouton curseur ▲▼ pour aller en haut et en bas dans le menu **CONFIGURATION >> Avancé**.



ÉLÉMENT	DESCRIPTION
Audio	Appuyez sur le bouton ENTRÉE pour ouvrir le sous-menu Audio . Voir <i>Audio</i> à la page 28.
Param. lampe	Appuyez sur le bouton ENTRÉE pour ouvrir le sous-menu Lampe . Voir <i>Lampe</i> à la page 28.
Mode Haute altitude	Appuyez sur le bouton curseur ◀▶ pour activer ou désactiver le Mode Haute altitude lorsque l'altitude de l'environnement est supérieure à 1 500m ou la température est au-dessus de 40°C.
Motif de test	Appuyez sur le bouton curseur ◀▶ pour activer ou désactiver le motif de test de la grille.
Closed Caption	Appuyez sur le bouton ENTRÉE pour ouvrir le sous-menu Closed Caption . Voir <i>Closed Caption</i> page 29.
Contrôle DEL	Appuyez sur le bouton curseur ◀▶ pour sélectionner le contrôle DEL. Sélectionnez Normal pour l'affichage DEL normal et Eteint pour désactiver l'affichage DEL.
Rétablir tous les param.	Appuyez sur le bouton ENTRÉE pour restaurer les réglages par défaut.

Audio

Appuyez sur le bouton **ENTRÉE** pour ouvrir le sous-menu **Audio**.

Audio		
Volume	5	
Bass	0	
Aigus	0	
Muet		Eteint
AGC		Allumé
Réinit.		

ÉLÉMENT	DESCRIPTION
Volume	Appuyez sur les boutons ◀▶ pour régler le volume de l'audio.
Bass	Appuyez sur les boutons ◀▶ pour régler les graves de l'audio.
Aigus	Appuyez sur les boutons ◀▶ pour régler les aigus de l'audio.
Muet	Appuyez sur les boutons ◀▶ pour allumer ou éteindre le haut-parleur.
AGC	Appuyez sur les boutons ◀▶ pour allumer ou éteindre le réglage AGC.
Réinit.	Appuyez sur le bouton ENTRÉE pour restaurer les réglages par défaut.

Lampe

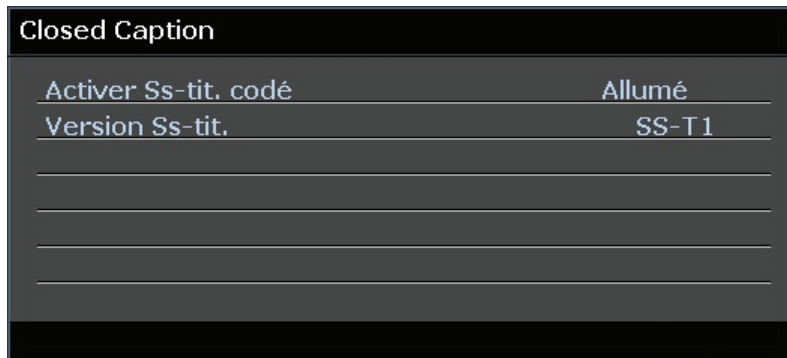
Appuyez sur le bouton **ENTRÉE** pour ouvrir le sous-menu **Lampe**.

Param. lampe	
Mode lampe	Standard
Réinit. compteur lampe	
Heures de lampe	0 Hr

ÉLÉMENT	DESCRIPTION
Mode Lampe	Appuyez sur les boutons ◀▶ pour régler la luminosité de la lampe.
Réinit. compteur lampe	Appuyez sur le bouton ENTRÉE pour réinitialiser les heures de la lampe après l'avoir remplacé.
Heures de lampe	Affiche le nombre d'heures pendant lesquelles la lampe a été utilisée.

Closed Caption

Appuyez sur le bouton **ENTRÉE** pour ouvrir le sous-menu **Closed Caption**.



ÉLÉMENT	DESCRIPTION
Activer Ss-tit. codé	Appuyez sur les boutons ◀▶ pour activer ou désactiver le sous-titrage codé.
Version Ss-tit.	Appuyez sur les boutons ◀▶ pour sélectionner la version du sous-titrage.

Menu ÉTAT

Appuyez sur le bouton **MENU** pour afficher le menu **OSD**. Appuyez sur le bouton ◀▶ pour aller au **Menu ÉTAT**.



ÉLÉMENT	DESCRIPTION
Modèle	Affiche le nom du modèle ou l'ID du modèle.
Mode d'affichage	Affiche le mode d'affichage actuel.
Proportions	Affiche le réglage du rapport d'aspect actuel.
Source	Permet d'afficher la source de l'entrée activée.
Résolution	Permet d'afficher la résolution native de la source d'entrée.
Heures de lampe	Affiche le nombre d'heures pendant lesquelles la lampe a été utilisée.
Version micrologiciel	Affiche la version micrologiciel du projecteur.

Remarque :

L'état affiché dans ce menu est indiqué à titre informatif. Il n'est pas modifiable.

MAINTENANCE ET SECURITE

Remplacement de la lampe de projection

La lampe de projection doit être remplacée lorsqu'elle est grillée. Elle ne doit être remplacée que par une pièce de remplacement certifiée, que vous pouvez commander auprès de votre revendeur local.

Important :

a. La lampe de projection utilisée dans ce produit contient une petite quantité de mercure.

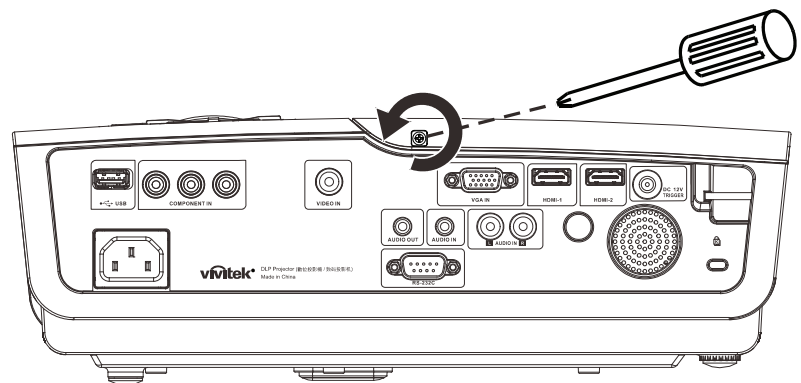
b. Ne jetez pas ce produit avec les déchets ménagers.

c. La mise au rebut de ce produit doit être effectuée conformément aux réglementations des autorités locales.

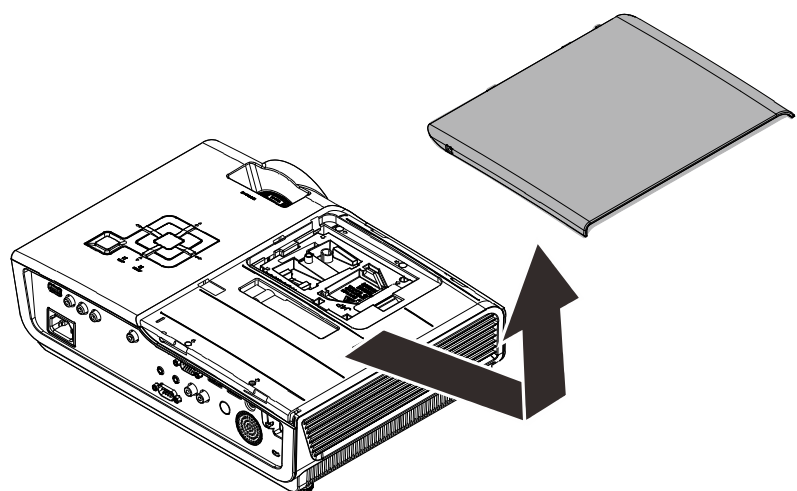
Avertissement :

Mettez le projecteur hors tension et débranchez-le au moins 30 minutes avant de procéder au remplacement de la lampe. Si vous ne respectez pas ce délai, vous risquez de vous brûler gravement.

1. Enlevez l'unique vis située sur le capot du logement de la lampe.

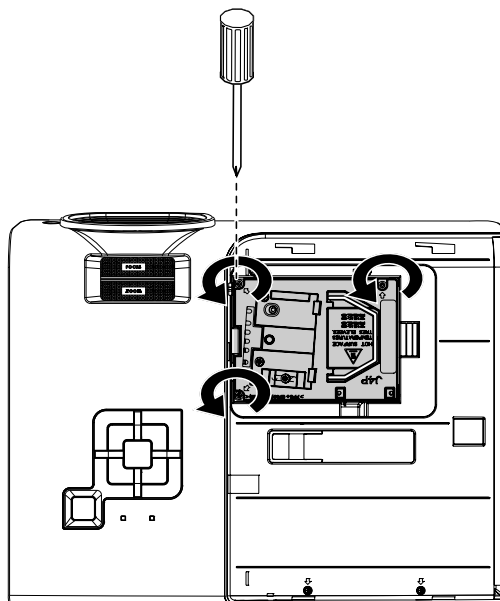


2. Enlevez le capot du compartiment de la lampe.

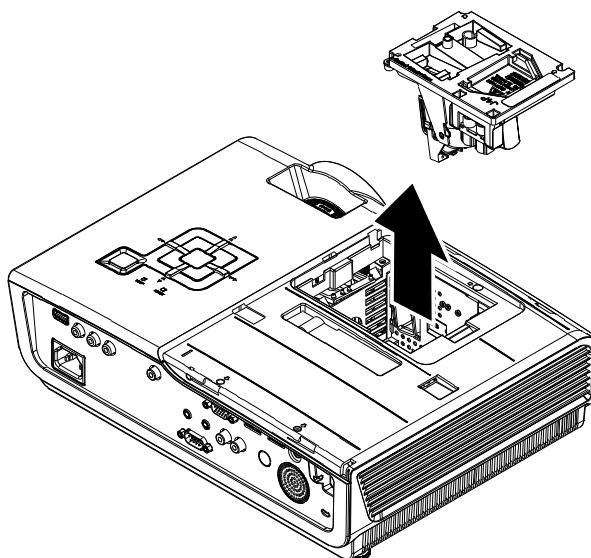


3. Enlevez les trois vis situées sur le module de la lampe.

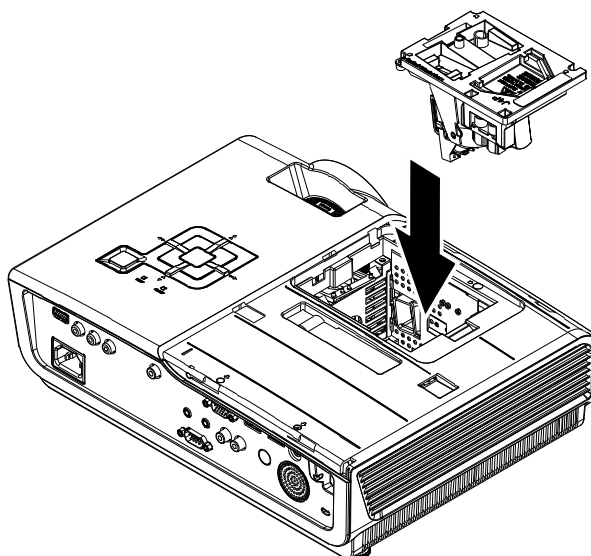
4. Soulevez la poignée du module.



5. Tirez fermement sur la poignée du module pour retirer le module de lampe.



6. Inversez les étapes 1 à 5 pour installer le nouveau module de lampe.
Lors de l'installation, alignez le module de lampe avec le connecteur et assurez-vous qu'il est de niveau pour éviter tout dégât.



Remarque : Le module de lampe doit rester bien en place et le connecteur de la lampe doit être inséré correctement avant de serrer les vis.

Nettoyage du projecteur

Nettoyez le projecteur pour enlever la poussière et les saletés et garantir un fonctionnement sans problème.

Avertissement :

1. Mettez le projecteur hors tension et débranchez-le au moins 30 minutes avant de procéder au nettoyage. Si vous ne respectez pas ce délai, vous risquez de vous brûler gravement.
2. Utilisez uniquement un chiffon humide pour nettoyer. Ne laissez pas l'eau entrer dans les ouvertures de ventilation du projecteur.
3. Si une petite quantité d'eau rentre dans le projecteur pendant le nettoyage, laissez-le débranché dans une pièce bien ventilée pendant plusieurs heures avant de l'utiliser.
4. Si une grande quantité d'eau rentre dans le projecteur pendant le nettoyage, vous devez le faire réparer.

Nettoyage de l'objectif

Vous pouvez acheter un agent de nettoyage pour objectif optique dans la plupart des magasins vendant des appareils photos. Consultez les informations ci-dessous pour le nettoyage approprié de l'objectif du projecteur.

1. Appliquez une petite quantité de l'agent de nettoyage pour objectif optique sur un chiffon doux et propre. (Ne pas appliquer l'agent de nettoyage directement sur l'objectif.)
2. Nettoyez l'objectif avec un mouvement circulaire.

Attention :

1. N'utilisez pas d'agents ou de dissolvants abrasifs.
2. Pour éviter toute décoloration ou atténuation, n'utilisez pas d'agent de nettoyage sur le boîtier du projecteur.

Nettoyage du boîtier

Consultez les informations ci-dessous pour le nettoyage approprié du boîtier du projecteur.

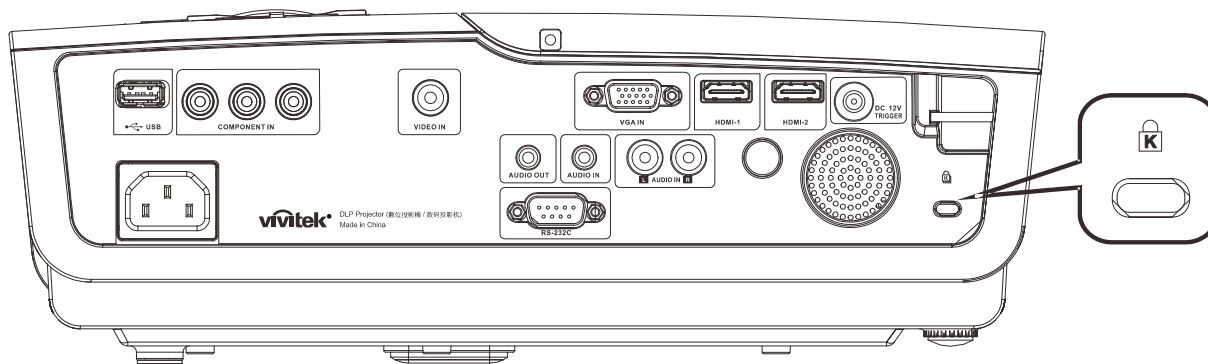
1. Nettoyez la poussière avec un chiffon humide propre.
2. Utilisez un chiffon et de l'eau tiède avec du savon doux (par ex. comme celui pour la vaisselle) et essuyez le boîtier.
3. Rincez le chiffon pour enlever le détergent et nettoyez le projecteur.

Attention :

Pour éviter toute décoloration ou atténuation, n'utilisez pas d'agent de nettoyage abrasif à base d'alcool.

Utilisation de la fente de verrouillage Kensington®

Si vous voulez plus de sécurité, attachez le projecteur sur un objet fixe avec la fente de verrouillage Kensington et un câble de sécurité.



Remarque :

Contactez votre fournisseur pour plus de détails sur l'achat d'un câble de sécurité Kensington approprié.

Le verrou de sécurité correspond au système Kensington's MicroSaver Security System. Si vous avez des commentaires, veuillez contacter : Kensington, 2853 Campus Drive, San Mateo, CA 94403, U.S.A. Tél : 800-535-4242, <http://www.Kensington.com>.

Problèmes fréquents et solutions

Ces directives sont des suggestions de gestion de problèmes que vous pouvez rencontrer avec le projecteur. Si le problème n'est pas résolu ainsi, contactez votre revendeur pour toute assistance.

Souvent, après avoir passé du temps à solutionner un problème, vous remarquerez que son origine peut être aussi simple qu'une connexion desserrée. Vérifiez les points suivants avant de procéder à l'exécution de solutions spécifiques au problème.

- *Utilisez un autre appareil électrique pour vous assurer que la prise électrique fonctionne.*
- *Assurez-vous que le projecteur est bien sous tension.*
- *Assurez-vous que tous les branchements sont bien fixes.*
- *Assurez-vous que le périphérique attaché est bien sous tension.*
- *Assurez-vous que le PC connecté n'est pas en mode suspendu.*
- *Assurez-vous que l'ordinateur bloc-notes connecté est configuré pour un affichage externe.*
(Il suffit normalement d'appuyer sur la combinaison Fn-touche sur le bloc-notes.)

Suggestions pour le dépannage

Dans chacune des sections spécifiques à un problème, procédez selon les étapes suggérées. Ce faisant, vous résoudrez sans doute le problème plus rapidement.

Essayez de bien définir le problème pour ne pas remplacer inutilement des pièces qui ne sont pas défectueuses.

À titre d'exemple, si vous remplacez les piles et que le problème persiste, remplacez les piles d'origine et passez à l'étape suivante.

Rappelez-vous des étapes que vous avez suivi lors d'un dépannage : Ces informations sont utiles lorsque vous contactez le support technique, ou que vous contactez un technicien de service.

Messages d'erreur DEL

MESSAGES DE CODE D'ERREUR	DEL ALIMENTATION	DEL PRÊT	DEL TEMP
Lampe prête	MARCHE	MARCHE	ARRÊT
Démarrer (Alimentation CA en veille)	MARCHE	ARRÊT	ARRÊT
Refroidissement	MARCHE	clignote	ARRÊT
Température excessive	ARRÊT	ARRÊT	MARCHE
Erreur de capteur de rupture thermique	clignote 4 fois	clignote 4 fois	ARRÊT
Erreur lampe	clignote 5 fois	ARRÊT	ARRÊT
Erreur de ventilateur grillé	clignote 6 fois	clignote 1 fois	ARRÊT
Erreur de ventilateur lampe	clignote 6 fois	clignote 2 fois	ARRÊT
Erreur de ventilateur d'alimentation	clignote 6 fois	clignote 3 fois	ARRÊT
Erreur de ventilateur DMD	clignote 6 fois	clignote 4 fois	ARRÊT
Capot ouvert	clignote 7 fois	ARRÊT	ARRÊT
Erreur DMD / échec de l'allumage	clignote 8 fois	ARRÊT	ARRÊT
Erreur de la roue des couleurs	clignote 9 fois	ARRÊT	ARRÊT

En cas d'erreur, débranchez le cordon d'alimentation CA et attendez une (1) minute avant de remettre le projecteur en marche. Si les voyants DEL MARCHE ou LAMPE continuent de clignoter, ou si le voyant DEL TEMP est allumé, contactez votre centre de service.

Problèmes avec les images

Problème : Aucune image ne s'affiche à l'écran

1. Vérifiez les réglages de votre ordinateur bloc-notes ou de bureau.
2. Mettez tous les appareils hors puis sous tension dans l'ordre approprié.

Problème : L'image est floue

1. Réglez le **Focus** sur le projecteur.
2. Appuyez sur le bouton **Auto** sur la télécommande ou le projecteur.
3. Assurez-vous que la distance entre le projecteur et l'écran est dans la plage de 10m (33 pieds) spécifiée.
4. Assurez-vous que l'objectif du projecteur est propre.

Problème : L'image est grande en haut ou en bas (effet trapézoïdal)

1. Placez le projecteur de manière à ce qu'il soit le plus perpendiculaire possible par rapport à l'écran.
2. Utilisez le bouton **Trapèze** sur la télécommande ou le projecteur pour corriger le problème.

Problème : L'image est inversée

Vérifiez les réglages de **Projection** dans le menu **Installation I** de l'OSD.

Problème : L'image est striée

1. Réglez les réglages **Fréquence** et **Alignement** dans le menu **Ordinateur** de l'OSD sur les réglages par défaut.
2. Pour garantir que le problème ne provient pas d'une carte vidéo du PC connecté, effectuez la connexion sur un autre ordinateur.

Problème : L'image est plate sans contraste

Vérifiez les réglages de **Contraste** dans le menu **Image** de l'OSD.

Problème : La couleur de l'image projetée ne correspond pas à l'image source.

Vérifiez les réglages de **Température couleur** et **Gamma** dans le menu **Image** de l'OSD.

Problèmes avec la lampe

Problème : Aucune lumière provenant du projecteur

1. Vérifiez que le câble d'alimentation est bien branché.
2. Assurez-vous qu'il n'y a pas de problème avec la source d'alimentation en la testant avec un autre appareil électrique.
3. Remettez le projecteur en marche dans l'ordre approprié et assurez-vous que la DEL d'alimentation s'allume en vert.
4. Si vous venez de remplacer la lampe, essayez de réinitialiser les connexions de la lampe.
5. Remplacez le module de lampe.
6. Remettez l'ancienne lampe dans le projecteur et faites-le réparer.

Problème : La lampe s'éteint

1. Les surtensions peuvent entraîner l'arrêt de la lampe. Rebranchez le cordon d'alimentation. Lorsque le DEL PRÊT est allumé, appuyez sur le bouton d'alimentation.
2. Remplacez le module de lampe.
3. Remettez l'ancienne lampe dans le projecteur et faites-le réparer.

Problèmes avec la télécommande

Problème : Le projecteur ne répond pas à la télécommande

1. Dirigez la télécommande vers le capteur à distance sur le projecteur.
2. Assurez-vous que le voie entre la télécommande et le capteur n'est pas obstruée.
3. Éteignez l'éclairage fluorescent de la pièce.
4. Vérifiez la polarité de la pile.
5. Remplacez les piles.
6. Éteignez les autres appareils infrarouges alentour.
7. Faites réparer la télécommande.

Problèmes avec l'audio

Problème : Il n'y a pas de son

1. Réglez le volume avec la télécommande.
2. Réglez le volume de la source audio.
3. Vérifiez la connexion du câble audio.
4. Testez la sortie de la source audio avec d'autres hauts-parleurs.
5. Faites réparer le projecteur.

Problème : Le son est déformé

1. Vérifiez la connexion du câble audio.
2. Testez la sortie de la source audio avec d'autres hauts-parleurs.
3. Faites réparer le projecteur.

Faire réparer le projecteur

Si vous n'arrivez pas à le brancher sur une prise secteur, veuillez contacter un électricien. Emballez l'onduleur dans le carton d'origine. Inclure une description du problème et une liste des étapes que vous avez pris lorsque vous avez essayé de résoudre le problème : Ces informations peuvent être utiles au personnel de service. Pour l'entretien, renvoyez le projecteur à l'endroit où vous l'avez acheté.

Q et R sur HDMI

Q. Quelle est la différence entre un câble HDMI dit Standard et un câble HDMI dit Vitesse élevée ?

HDMI Licensing, LLC a annoncé récemment que les câbles seront testés et définis comme étant standard ou haut débit.

- Les câbles HDMI Standard (ou catégorie 1) ont été testés pour fonctionner à des vitesses de 75Mhz ou jusqu'à 2,25Gbps, ce qui est l'équivalent d'un signal de 720p/1080i signal.
- Les câbles HDMI à Vitesse élevée (ou catégorie 2) ont été testés pour fonctionner à des vitesses de 340Mhz ou jusqu'à 10,2Gbps, ce qui représente la largeur de bande la plus élevée actuellement disponible sur un câble HDMI et est capable de prendre en charge des signaux de 1080p y compris ceux à des profondeurs de couleurs augmentées et/ou des taux de rafraîchissement augmentés de la Source. Les câbles haut débit sont également capable de gérer des affichages à résolutions plus élevées, comme les moniteurs de cinéma WQXGA (résolution 2560 x 1600).

Q. Comment obtenir une longueur de câble HDMI supérieure à 10 mètres ?

Il existe plusieurs adaptateurs HDMI solutionnant les longueurs de câbles HDMI dépassant la distance effective d'un câble allant d'une longueur de 10 m à une longueur plus grande. Ces sociétés fabriquent diverses solutions incluant des câbles actifs (composants électroniques actifs intégrés aux câbles qui propulsent et prolongent le signal du câble), des répéteurs, des amplificateurs ainsi que CAT5/6 et des solutions à fibre.

Q. Comment puis-je déterminer si un câble certifié HDMI ?

Tous les produits HDMI doivent être certifiés par le fabricant dans les spécifications de test de conformité HDMI. Il se peut toutefois que des câbles portant le logo HDMI soient disponibles mais qu'ils n'aient pas été correctement testés/ HDMI Licensing, LLC étudie sérieusement ces instances afin de garantir que la marque de commerce HDMI soit utilisée correctement sur le marché. Nous recommandons à la clientèle d'acheter les câbles auprès d'une source et d'une société réputées qui soient fiables.

Pour plus de détails, vérifiez <http://www.hdmi.org/learningcenter/faq.aspx#49>

Spécifications

Modèle	H1086-3D
Type d'affichage	TI DLP DMD 0,65 po
Résolution native	1920 x 1080
Poids	3,5 kg (7,8 livres)
Distance de projection	1 mètre ~ 10 mètres
Taille de l'écran de projection	25" ~ 300"
Objectif de projection	Mise au point manuelle / Zoom manuel
Taux de zoom	1.2
Correction de trapèze vertical	+/- 30 pas
Méthodes de projection	Avant, Arrière, Bureau/Plafond (Arrière, Avant)
Compatibilité des données	VGA, SVGA, XGA, SXGA, UXGA, Mac
SDTV/EDTV/ HDTV	480i, 480p, 576i, 576p, 720p, 1080i, 1080p
Compatibilité vidéo	NTSC 4.43, PAL (M/N/60), SECAM
H-Sync	15,6 – 91,1 kHz
V-Sync	50 – 85 Hz
Certification de sécurité	FCC-B, UL, cUL, CB, CE, CCC, KC, PCT, NOM et C-tick
Température de fonctionnement	5° ~ 35°C
Dimensions (L x H x D)	332,8 mm x 113 mm x 254,6 mm (13,1" x 4,45" x 10,0")
Entrée CA	100-240 V CA universel, typique @ 110V CA (100-240)/± 10%
Consommation électrique	Mode standard : 250W (Typique)/ 270W(Maximum) Mode Boost : 290W (Typique)/ 310W(Maximum)
Veille	< 0,5 watts
Lampe	230W
Haut-parleur	Haut-parleur AMP 5W
Bornes d'entrée	Numérique : HDMI x 2
	Analogique : RGB HD-15 x 1
	Composante : RCA x 3
	Entrée audio : ϕ mini prise stéréo 3,5 mm x 1; RCA x 2 G/D
Bornes de sortie	Mini prise stéréo x 1
	Sortie_CC (déclencheur d'écran) : Prise CC x 1 (fonction de sortie 200mA 12VCC)
Bornes de contrôle	RS-232 : DSUB-9 x 1
	Contrôle d'émulation clavier : Connecteur USB type A
Sécurité	Antivol Kensington

Distance de projection par rapport à la dimension de projection

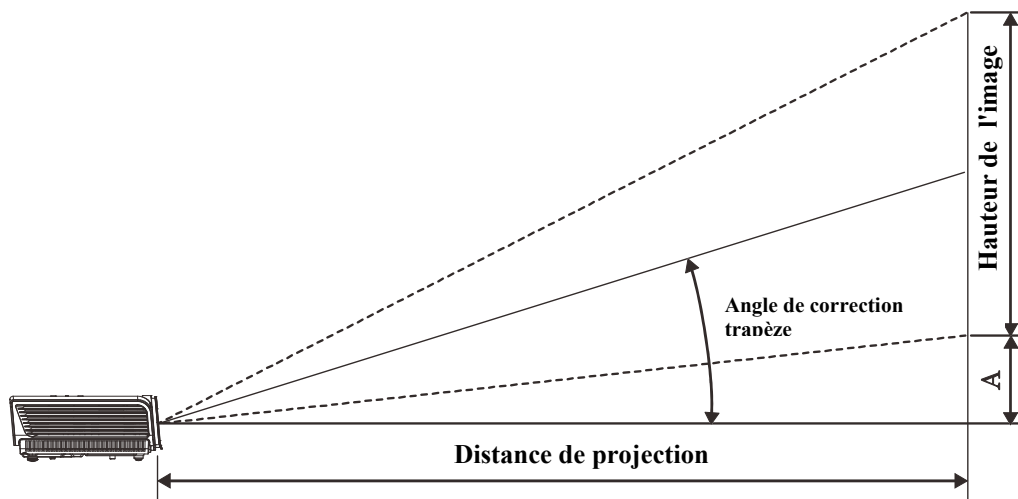


Tableau des distances de projection et des dimensions

ÉCRAN 16:9				DISTANCE DE PROJECTION			DÉCALAGE VERTICALE EN MM
DIAGONAL		LARGEUR	HAUTEUR	LONGUEUR MIN (AVEC ZOOM MAX)	MOYENNE	LONGUEUR MAX (AVEC ZOOM MIN)	
POUCE	MM	MM	MM				
30	76	664	374	1056	1162	1267	56
40	1016	886	498	1408	1549	1690	75
50	1270	1107	623	1760	1936	2112	93
60	1524	1328	747	2112	2323	2534	112
80	2032	1771	996	2816	3098	3379	149
100	2540	2214	1245	3520	3872	4224	187
120	3048	2657	1494	4224	4646	5069	224
150	3810	3321	1868	5280	5808	6336	280
200	5080	4428	2491	7040	7744	8448	374
220	5588	4870	2740	7744	8518	9293	411
250	6350	5535	3113	8800	9680	10560	467
300	7620	6641	3736	10560			560

Tableau du mode de synchronisation

Le projecteur peut afficher plusieurs résolutions. Le tableau suivant indique les résolutions pouvant être affichées par le projecteur.

SIGNAL	RÉSOLUTION	SYNC-H (KHz)	SYNC-V (Hz)	COMPOSITE	COMPOSANTE	RVB (ANALOGIQUE)	HDMI (NUMÉRIQUE)
NTSC	—	15,734	60,0	O	—	—	—
PAL/SECAM	—	15,625	50,0	O	—	—	—
VESA	720 x 400	37,9	85,0	—	—	O	O
	640 x 480	31,5	60,0	—	—	O	O
	640 x 480	37,9	72,8	—	—	O	O
	640 x 480	37,5	75,0	—	—	O	O
	640 x 480	43,3	85,0	—	—	O	O
	800 x 600	35,2	56,3	—	—	O	O
	800 x 600	37,9	60,3	—	—	O	O
	800 x 600	46,9	75,0	—	—	O	O
	800 x 600	48,1	72,2	—	—	O	O
	800 x 600	53,7	85,1	—	—	O	O
	1024 x 768	48,4	60,0	—	—	O	O
	1024 x 768	56,5	70,1	—	—	O	O
	1024 x 768	60,0	75,0	—	—	O	O
	1024 x 768	68,7	85,0	—	—	O	O
	1280 x 800	49,7	59,8	—	—	O	O
	1280 x 800	62,8	74,9	—	—	O	O
	1280 x 800	71,6	84,8	—	—	O	O
	1280 x 1024	64,0	60,0	—	—	O	O
	1280 x 1024	80,0	75,0	—	—	O	O
	1280 x 1024	91,1	85,0	—	—	O	O
	1400 x 1050	65,3	60,0	—	—	O	O
	1440 x 900	55,9	60,0	—	—	O	O
1600 x 1200	75,0	60	—	—	O	O	
1920 x 1080	67,2	60	—	—	O	O	
Apple Macintosh	640 x 480	35,0	66,7	—	—	O	O
	832 x 624	49,7	74,5	—	—	O	O
	1024 x 768	60,2	74,9	—	—	O	O
	1152 x 870	68,7	75,1	—	—	O	O
SDTV	480i	15,734	60,0	—	O	—	O
	576i	15,625	50,0	—	O	—	O
EDTV	576p	31,3	50,0	—	O	—	O
	480p	31,5	60,0	—	O	—	O

SIGNAL	RÉSOLUTION	SYNC-H (KHz)	SYNC-V (Hz)	COMPOSITE	COMPOSANTE	RVB (ANALOGIQUE)	HDMI (NUMÉRIQUE)
HDTV	720p	37,5	50,0	—	O	—	O
	720p	45,0	60,0	—	O	—	O
	1080i	33,8	60,0	—	O	—	O
	1080i	28,1	50,0	—	O	—	O
	1080p	67,5	60,0	—	O	—	O
	1080p	56,3	50,0	—	O	—	O

O : Fréquence prise en charge

—: Fréquence non prise en charge

La résolution native du panneau de la série H1080 est de 1920 x 1080.

Les résolutions autres que la résolution native peuvent avoir une taille inégale des textes ou des lignes.

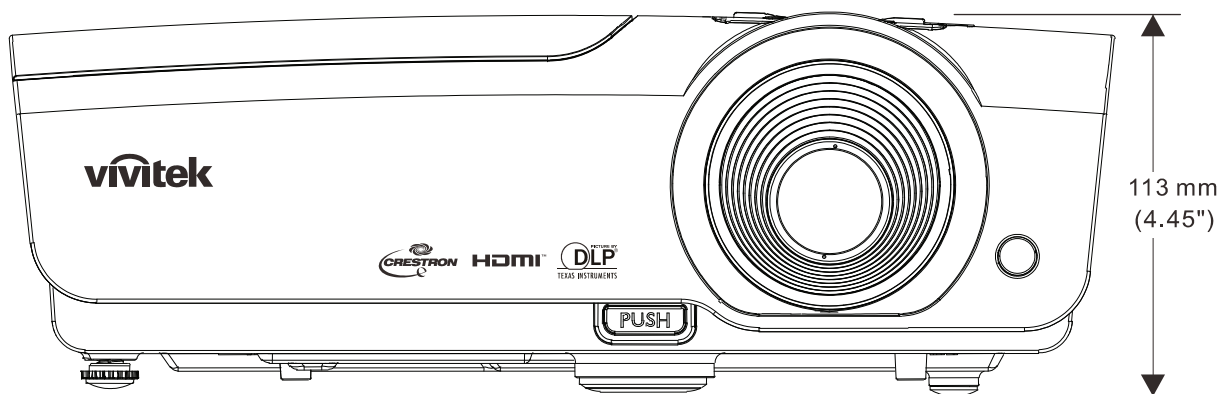
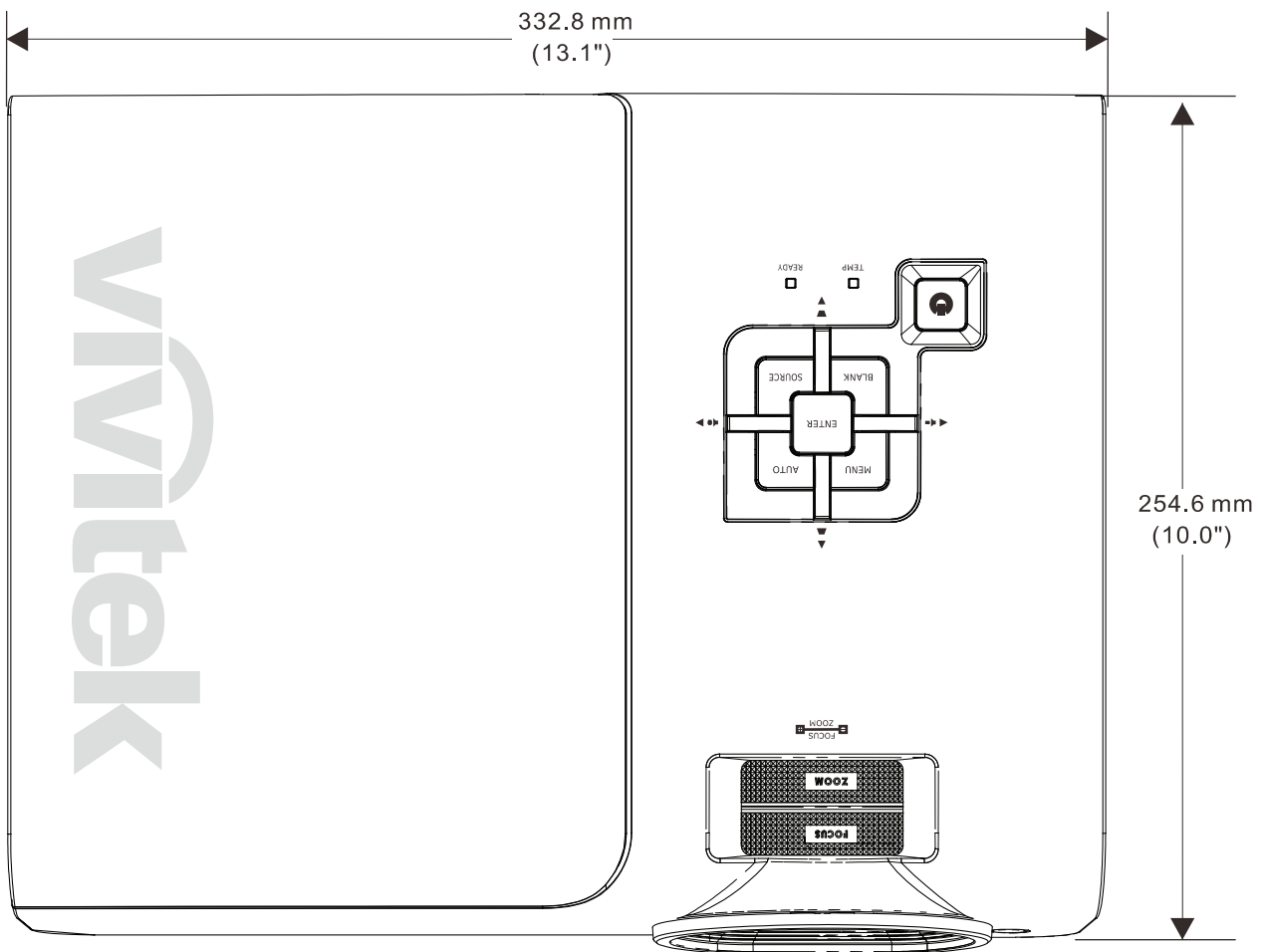
Support de synchro 2D à 3D

RÉSOLUTION	SYNC-V (Hz)	COMPOSITE	COMPOSANTE	RVB (ANALOGIQUE)	HDMI (NUMÉRIQUE)
800x600	60Hz	—	—	—	O
1024x768	60Hz	—	—	—	O
1280x720	60Hz	—	—	—	O
1280x768	60Hz	—	—	—	O
1280x800	60Hz	—	—	—	O
1440x900	60Hz	—	—	—	O
1280x1024	60Hz	—	—	—	O
1400x1050	60Hz	—	—	—	O
480i	60Hz	—	—	—	O
480p	60Hz	—	—	—	O
576i	50Hz	—	—	—	O
576p	50Hz	—	—	—	O
720p	50Hz	—	—	—	O
720p	60Hz	—	—	—	O
1080i	50Hz	—	—	—	O
1080i	60Hz	—	—	—	O
1080p	50Hz	—	—	—	O
1080p	60Hz	—	—	—	O

Support de synchro 3D

Séquence d'image					
RÉSOLUTION	SYNC-V (Hz)	COMPOSITE	COMPOSANTE	RVB (ANALOGIQUE)	HDMI (NUMÉRIQUE)
720p	100Hz	—	—	—	0
720p	120Hz	—	—	—	0
Encapsulage de trame					
RÉSOLUTION	SYNC-V (Hz)	COMPOSITE	COMPOSANTE	RVB (ANALOGIQUE)	HDMI (NUMÉRIQUE)
720p	50Hz	—	—	—	0
720p	60Hz	—	—	—	0
1080p	24Hz	—	—	—	0
Côte à côte Moitié					
RÉSOLUTION	SYNC-V (Hz)	COMPOSITE	COMPOSANTE	RVB (ANALOGIQUE)	HDMI (NUMÉRIQUE)
720p	50Hz	—	—	—	0
720p	60Hz	—	—	—	0
1080i	50Hz	—	—	—	0
1080i	60Hz	—	—	—	0
1080p	50Hz	—	—	—	0
1080p	60Hz	—	—	—	0
Haut et bas					
RÉSOLUTION	SYNC-V (Hz)	COMPOSITE	COMPOSANTE	RVB (ANALOGIQUE)	HDMI (NUMÉRIQUE)
720p	50Hz	—	—	—	0
720p	60Hz	—	—	—	0

Dimensions du projecteur



CONFORMITE REGLEMENTAIRE

Avertissement de la FCC

Cet équipement a été testé et trouvé conforme aux limites des appareils numériques de Classe B, conformément à la Partie 15 des règlements FCC. Ces limites ont pour objectif de fournir une protection raisonnable contre toute interférence dangereuse lorsque l'équipement est utilisé dans un environnement commercial.

Cet équipement génère, utilise et peut émettre de l'énergie RF et s'il n'est pas installé et utilisé en accord avec ce manuel d'instruction, risque d'entraîner une interférence nocive aux communications radio. Le fonctionnement de cet équipement dans une zone résidentielle est susceptible de provoquer un brouillage nuisible, auquel cas les mesures correctives seront à la charge du propriétaire.

Des changements ou modifications non expressément approuvées apportées par les parties responsables de s'y conformer risquent d'annuler le droit de l'utilisateur à faire fonctionner l'équipement.

Canada

Cet appareil numérique de Classe B est conforme à la norme canadienne ICES-003.

Certifications de sécurité

FCC-B, UL, cUL, CB, CE, CCC, KC, PCT, et C-tick

Protocole RS-232C

Remarque : Certaines de ces fonctions ne sont pas disponibles sur tous les modèles.

Réglage RS232

Vitesse de transmission :	9600
Contrôle de parité :	Aucun
Bits de données :	8
Bits d'arrêt :	1
Contrôle du flux	Aucun

Délai minimum avant commande suivante : **1ms**

Structure de commande de contrôle

Les commandes sont structurées par le code d'adresse, le code de commande, le code de données et le code de fin. La plupart des commandes sont structurées sauf quelques une qui ont un problème de compatibilité avec d'autres projecteurs.

	Code d'en-tête	Code de commande	Code de données	Code de fin
HEX	7Eh	Command	Data	0Dh
ASCII	'~'	Command	Data	CR

Séquence de contrôle

Le projecteur peut envoyer un code de retour après avoir reçu une commande. Si la commande n'est pas reçue correctement, le projecteur n'envoie pas le code de retour

Commandes d'opération

Les commandes de fonctionnement permettent le réglage du fonctionnement de base de ce projecteur.

Opération	ASCII	HEX
Power On ※	~ P N CR ※	7Eh 50h 4Eh 0Dh
Power Off	~ P F CR	7Eh 50h 46h 0Dh
Auto Image	~ A I CR	7Eh 41h 49h 0Dh
Input Select PC	~ S R CR	7Eh 53h 52h 0Dh
Input Select HDMI1	~ S D CR	7Eh 53h 44h 0Dh
Input Select HDMI2	~ S H CR	7Eh 53h 48h 0Dh
Input Select Video	~ S V CR	7Eh 53h 56h 0Dh
Input Select Component	~ S Y CR	7Eh 53h 59h 0Dh

※ La commande Allumer ne fonctionnera pas pendant 1 minute après la commande de mise hors tension.

※ CR : Retour chariot.

Commande à distance

Les commandes à distance simulent le code envoyé depuis la télécommande IR.

Nom du bouton	ASCII	HEX
UP arrow	~ r U CR	7Eh 72h 55h 0Dh
DOWN arrow	~ r D CR	7Eh 72h 44h 0Dh
LEFT arrow	~ r L CR	7Eh 72h 4Ch 0Dh
RIGHT arrow	~ r R CR	7Eh 72h 52h 0Dh
POWER	~ r P CR	7Eh 72h 50h 0Dh
EXIT	~ r E CR	7Eh 72h 45h 0Dh
INPUT	~ r I CR	7Eh 72h 49h 0Dh
AUTO	~ r A CR	7Eh 72h 41h 0Dh
KEYSTONE+	~ r K CR	7Eh 72h 4Bh 0Dh
KEYSTONE-	~ r J CR	7Eh 72h 4Ah 0Dh
MENU	~ r M CR	7Eh 72h 4Dh 0Dh
STATUS	~ r S CR	7Eh 72h 53h 0Dh
MUTE	~ r T CR	7Eh 72h 54h 0Dh
BLANK	~ r B CR	7Eh 72h 42h 0Dh
FREEZE	~ r F CR	7Eh 72h 46h 0Dh
VOLUME+	~ r V CR	7Eh 72h 56h 0Dh
VOLUME-	~ r W CR	7Eh 72h 57h 0Dh
Enter	~ r N CR	7Eh 72h 4Eh 0Dh

Régler la valeur de commande

ÉLÉMENT	ASCII	HEX
Brightness	~ s B ? CR ※	7Eh 73h 42h ?h 0Dh
Contrast	~ s C ? CR	7Eh 73h 43h ?h 0Dh
Color	~ s R ? CR	7Eh 73h 52h ?h 0Dh
Tint	~ s N ? CR	7Eh 73h 4Eh ?h 0Dh
Scaling	~ s A ? CR	7Eh 73h 41h ?h 0Dh
Color Temperature	~ s T ? CR	7Eh 73h 54h ?h 0Dh
Projection Mode	~ s J ? CR	7Eh 73h 4Ah ?h 0Dh

※ ? : Données ASCII

Plage des données

ÉLÉMENT	Régler la plage des données	Source
Brightness(User1~User3 only)	0 ~ 100	ALL
Contrast(User1~User3 only)	-50 ~ 50	ALL
Color(User1~User3 only)	-50 ~ 50	Video/S-Video/ Component
Tint(User1~User3 only)	-50 ~ 50	Video/S-Video/ Component
Scaling	0: AUTO 1: 16:9 2: 4:3 3: LETTER BOX 4: REAL 5: 2.35:1	ALL
Color Temperature	0: Lamp Native 1: Warm 2: Normal 3: Cool 4: Cooler 5: High Cool	ALL
Projection Mode	0: Front Table 1: Front Ceiling 2: Rear Table 3: Rear Ceiling	ALL

Attention : 1. La plage des données peut être différente en fonction du modèle.

2. Les réglages Luminosité/Contraste/Couleur/Teinte sont seulement disponibles dans les modes d'image Util1-Util3.

Exemple 1. Ajuster la Luminosité sur 100

Commande à envoyer : ~sB100CR

Exemple 2. Ajuster le réglage de la Température des couleurs sur Chaud

Commande à envoyer : ~sT2CR

Commande de demande

ÉLÉMENT	ASCII	HEX
Software Version	~qVCR	7Eh 71h 56h 0Dh
Power State	~qPCR	7Eh 71h 50h 0Dh
Input Select	~qSCR	7Eh 71h 53h 0Dh
Lamp Hours	~qLCR	7Eh 71h 4Ch 0Dh
Brightness	~qBCR	7Eh 71h 42h 0Dh
Contrast	~qCCR	7Eh 71h 43h 0Dh
Color	~qRCR	7Eh 71h 52h 0Dh
Tint	~qNCR	7Eh 71h 4Eh 0Dh
Scaling	~qACR	7Eh 71h 41h 0Dh
Color Temperature	~qTCR	7Eh 71h 54h 0Dh
Projection Mode	~qJCR	7Eh 71h 4Ah 0Dh

Message de réponse

ÉLÉMENT	Exemples de messages de réponse
Software Version
Power State	On Off
Input Select	PC HDMI1 HDMI2 Video Component
Lamp Hours	2000
Brightness	100
Contrast	50
Color (Video)	50
Tint (Video)	50
Scaling	AUTO 16:9 4:3 LETTER BOX REAL 2.35:1
Color Temperature	Lamp Native Warm Normal Cool Cooler High Cool
Projection Mode	Front Table Front Ceiling Rear Table Rear Ceiling

Exemple 1. Afficher le réglage de la Luminosité

Commande à envoyer : ~qBCR

Réponse : 100

Exemple 2. Afficher la température des couleurs

Commande à envoyer : ~qTCR

Réponse : Chaud



www.vivitekcorp.com

© 2011 Vivitek Corporation. All rights reserved. All trademarks are the property of their respective owners. All specifications are subject to change without prior notice.

201109